

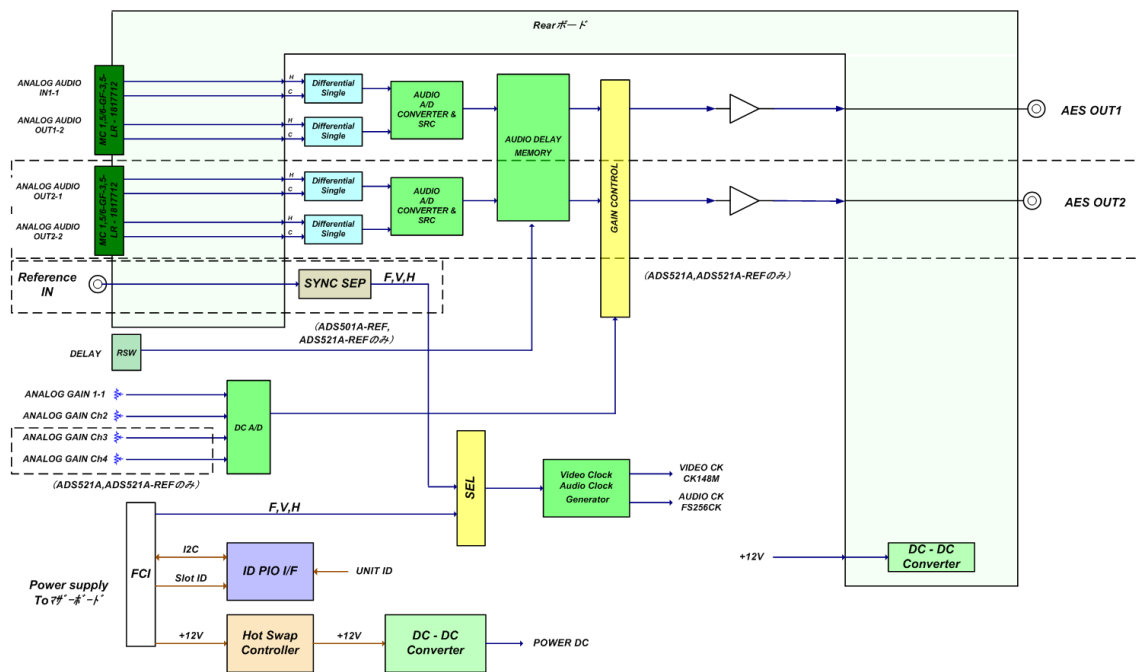
音声A/Dコンバーター ADS521A



本ユニットは、音声A/Dコンバーターです。
アナログ音声(L/R)を、AES/EBUフォーマットのデジタル音声信号に変換して出力します。
ADS521A-REFはユニット背面同期入力を搭載しています。

特長

- ◆ 前面スイッチ設定で、アナログ音声基準レベルの選択ができます。(+4dBm/0dBm/-20dBm)
- ◆ 前面スイッチ設定で、デジタル音声基準レベルの選択ができます。(-18dBFS/-20dBFS)
- ◆ 前面ボリュームで、選択された音声基準入力レベルに対して±6dBのレベル可変ができます。
- ◆ 出力遅延機能を有しており、8msステップ、最大80ms遅延が行えます。
- ◆ 外部リファレンス信号を入力してロックさせることによっても、外部システムとの同期運転ができます。
また、背面同期入力BNCまたは、MPF5000マルチフレームの同期入力を、全面スイッチにて選択可能です。
※ADS521A-REFのみ



仕様



| | | |
|------|---------|-----------------------------------|
| 入力 | アナログ音声 | 2入力(4ch) 600Ω平衡/10KΩ不平衡(前面スイッチ設定) |
| | REF | ADS501A-REF, ADS521A-REFのみ |
| 出力 | AES/EBU | 2出力 75Ω BNC 1Vp-p±10% |
| 電源入力 | | DC12V±10% |
| 消費電流 | | DC12V 0.35A以下 |
| 動作温度 | | 0℃～+40℃ (但し、結露なきこと) |

背面図

