

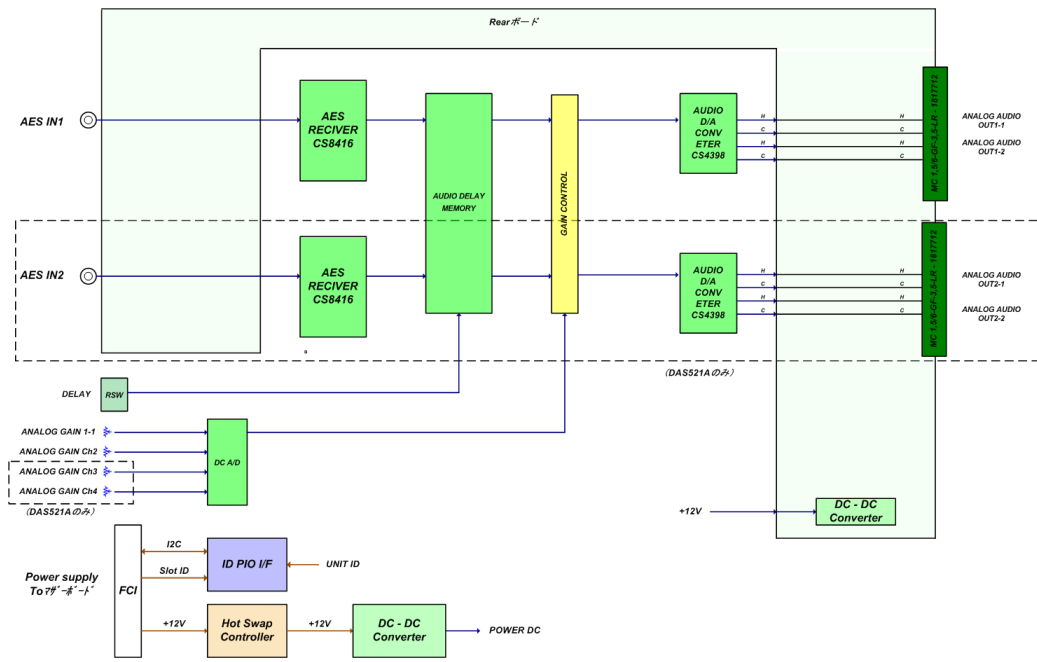
オーディオD/Aコンバーター DAS521A



本ユニットは、音声D/Aコンバーターです。
AES/EBUフォーマットのデジタル音声信号を、アナログ音声信号
(L/R)に変換して出力します。

特長

- ◆ 前面スイッチ設定で、アナログ音声基準レベルの選択ができます。(+4dBm/0dBm)
- ◆ 前面スイッチ設定で、デジタル音声基準レベルの選択ができます。(-18dBFS/-20dBFS)
- ◆ 前面ボリュームで、選択された音声基準入力レベルに対して±6dBのレベル可変ができます。
- ◆ 出力遅延機能を有しており、8msステップ、最大80ms遅延が行えます。



仕様



入力	AES/EBU	2入力 75Ω BNC 1Vp-p±10%
出力	アナログ音声	2出力(4ch) 600Ω平衡
電源入力		DC12V±10%
消費電流		DC12V 0.35A以下
動作温度		0℃～+40℃（但し、結露なきこと）

背面図

