

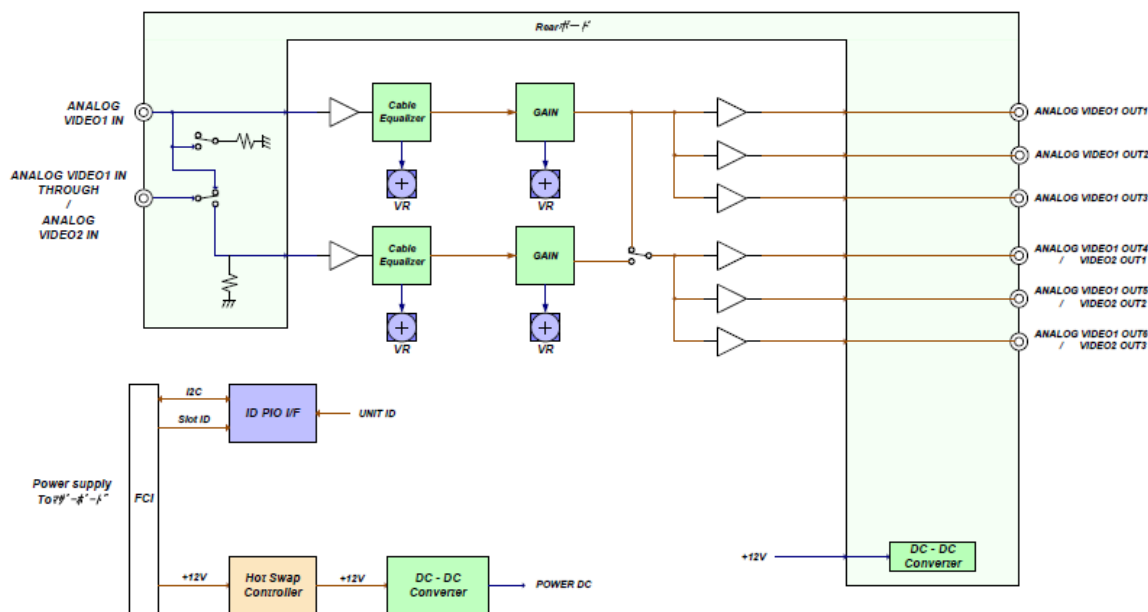
アナログビデオ分配器 VDA501A



本ユニットは、NTSC映像信号・HD3値同期信号を分配増幅するユニットです。

特長

- ◆ 1入力(スルー)6分配出力または、1入力3分配出力2系統の機能が搭載されています。
- ◆ レベルとイコライゼーションの調整が可能です。
- ◆ ケーブル補償 5C2V同軸ケーブル300mまで



仕様



映像フォーマット	RS-170 NTSCブラックバースト信号 BTA S-001B HD3値同期信号
入カインピーダンス	1入力6分配 1系統 スルーハイインピーダンス 1入力3分配 2系統 75Ω 内部終端
入力信号レベル	1V p-p
電源入力	DC12V±10%
消費電流	DC12V 0.33A以下
動作温度	0℃～+40℃ (但し、結露なきこと)

背面図

