

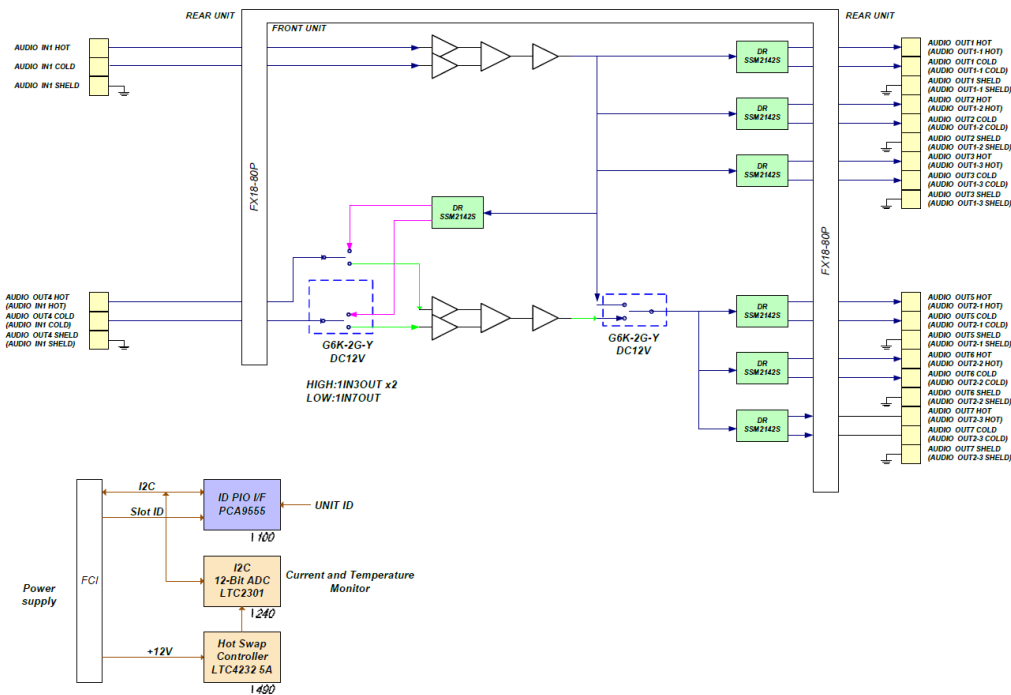
# アナログオーディオ分配ユニット ADA501A



本ユニットは、アナログ音声信号を分配・増幅する装置です。

## 特長

- ◆ 1入力7分配出力(1系統)または、1入力3分配出力(2系統)の切り替えが可能です。
- ◆ 前面ボリュームで、GAIN調整が可能です。(±6dB)
- ◆ 内部ジャンパーピンにて6段階の出力レベル調整ができます。(-10dB/-4dB/0dB/+8dB/+10dB/+20dB)



## 仕様

アナログ  
音声

7分配  
or  
3分配  
2系統

入出力	アナログ音声	1入力7分配出力/2入力各3分配出力	入力:600Ω平衡/Hi-Z 平衡 出力:Lo-Z 平衡
電源入力		DC12V±10%	
消費電流		DC12V 0.8A以下	
動作温度		0℃～+40℃ (但し、結露なきこと)	

## 背面図

