

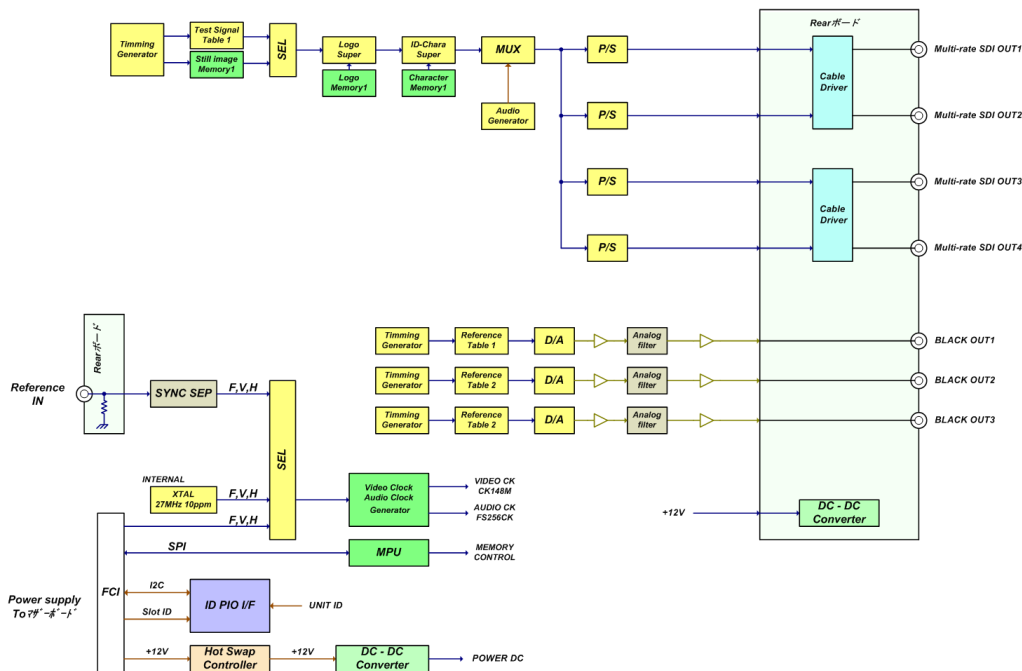
SDI COLOR BAR GENERATOR CSG501A



本ユニットは、HD-SDIフォーマットに対応したSDIビデオ信号発生ユニットです。
SDIビデオ信号は各種カラーバーを出力し、BMPファイルから、静止画像・
ロゴ表示・IDキャラクタ文字表示を行うことができます。

特長

- ◆ HD-SDIフォーマットに対応した1系統4出力です。
外部同期入力でGEN LOCKを行い、同期したSDIビデオ信号を出力します。
出力位相を、V方向に-100H～+100Hの位相可変及び、H方向に±0.5Hの位相可変が行えます。
信号出力は、SMPTEカラーバー・ARIBカラーバー、CB100%・CB75%・BMPファイル静止画を
選択することが可能です。
- ◆ NTSC-ブラックバースト、HD3値同期信号に同期します。
- ◆ 内部音声発生器により、8チャンネルのオーディオを重畳することが可能です。
周波数は400Hz、600Hz、1kHzから、レベルは-18dBFS、-20dBFSから選択することが可能です。
- ◆ ブラック信号出力は3系統1出力で、NTSCブラックバースト信号、およびHD3値同期信号を各系統ごとに
選択できます。
各出力に対し、V方向±100H、H方向に±0.5の位相可変を行えます。
- ◆ 独立しているブラック信号は、源信号周波数が一つのため、異なるレートの違う周波数は出ません。



仕様



入力	REF	1入力 75Ω BNC	BB : SMPTE170 0.43Vp-p±6dB	3値SYNC : SMPTE240 BTA S-001C 0.6Vp-p±6dB
出力	HD-SDI	4出力 75Ω BNC	SMPTE292M 1080i/59.94	800mVp-p±10%
	BLACK	3出力 75Ω BNC	BB : SMPTE170 0.43Vp-p±6dB	3値SYNC : SMPTE240 BTA S-001C 0.6Vp-p±6dB
電源入力		DC12V±10%		
消費電流		DC12V 0.8A以下		
動作温度		0℃～+40℃ (但し、結露なきこと)		

背面図

