

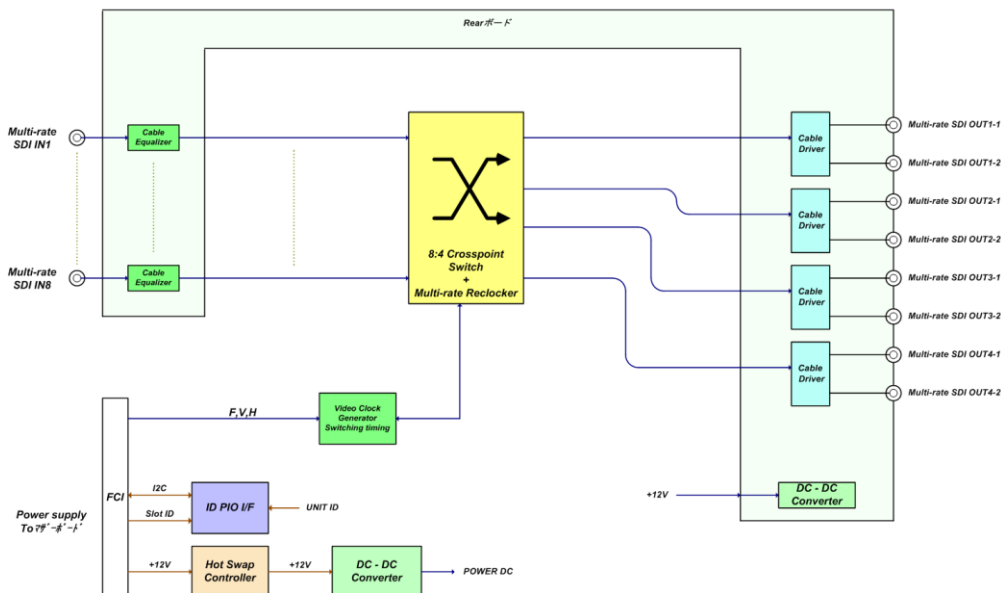
SDI 8:4 DIGITAL VIDEO ROUTING SWITCHER DSR508A



本ユニットは、SDI映像信号の切り替えを行うデジタルビデオルーティングスイッチャーです。信号形式は3G/HD/SD-SDI、DVB-ASIのビット直列インターフェース規格に準じています。

特長

- ◆ 入出力構成
最大8入力4出力のマトリクス構成です。
- ◆ 同期入力
MPF5000マルチフレームの同期入力から、NTSCブラックバースト信号、またはHD3値同期信号を自動検出し、3G/HD/SD信号に対応したクロスポイント切り替えポイントを作り出します。クロスポイント切り替えポイントの設定は、前面パネル設定が行えます。
- ◆ 外部制御
MPF5000マルチフレーム制御ユニットから、ETHERNETでの制御が可能です。
- ◆ 冗長化
ユニット前面部にマニュアルパネルを標準で装備しており、メンテナンス時や緊急時のローカル制御で、クロスポイント切り替えができます。



仕様



入力	SDI	8入力 75Ω BNC 1Vp-p±10%
		3G-SDI : 2.97Gbps, 2.97/1.001Gbps SMPTE424M HD-SDI : 1.485Gbps, 1.485/1.001Gbps SMPTE292M
		SD-SDI : 270Mbps SMPTE259M-C DVB-ASI : 270Mbps DVB
出力	SDI	4出力 75Ω BNC 800mVp-p±10%
電源入力		DC12V±10%
消費電流		DC12V 0.8A以下
動作温度		0℃～+40℃ (但し、結露なきこと)

背面図

