

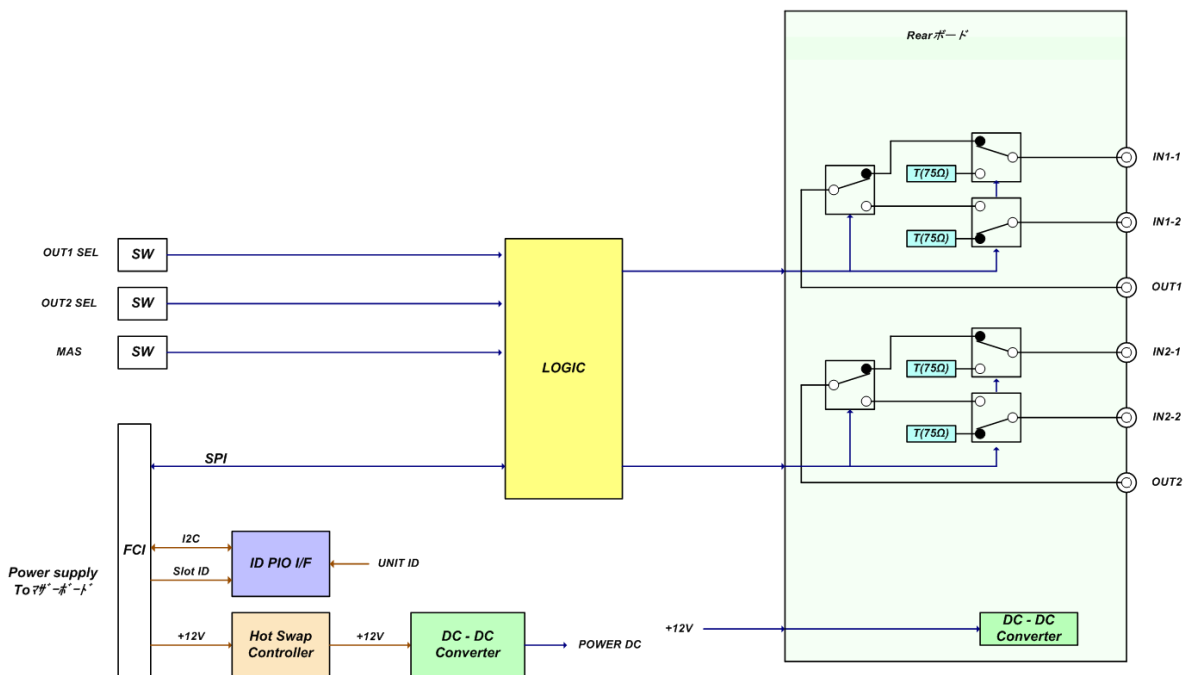
2:1 ダイレクトスイッチャ（2系統） DSW521A



本ユニットは、2入力1出力(2系統)のダイレクトスイッチャーです。
3G/HD/SD-SDI、DVB-ASI、AES/EBUの汎用ダイレクト切替を行えます。

特長

- ◆ 前面よりローカル切替を行うことができます。
- ◆ 外部制御
MPF5000マルチフレーム制御ユニットから、ETHERNETでの制御、または背面コネクタより
パラレル制御が行えます。



仕様



入出力	SDI	1入力2分配2系統 75Ω BNC 1Vp-p±10%
電源入力		DC12V±10%
消費電流		DC12V 0.8A以下
動作温度		0℃～+40℃（但し、結露なきこと）

背面図

