

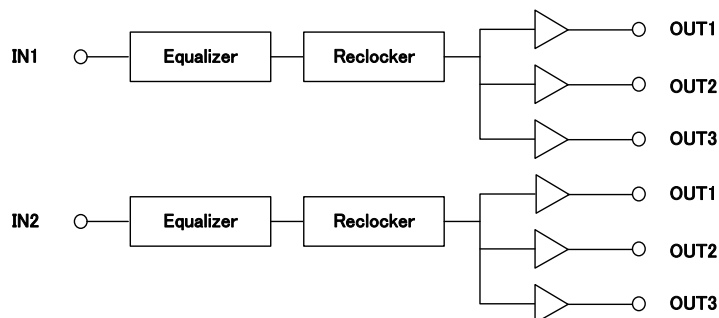
HD-SDI/SD-SDI分配ユニット DDA421



本ユニットは、HD-SDI・SD-SDI信号を2チャンネルの回線構成によりそれぞれ3分配することができるSDI分配ユニットです。

特長

- ◆ 入力ケーブル補償
 - ・HD-SDI 120m/SD-SDI 300m



仕様



入力	SDI	2系統 75Ω BNC
出力	SDI	3分配2系統 75Ω BNC 800mV _{p-p} ±10%
電源入力		DC12V±10%
消費電流		DC12V 0.4A以下
動作温度		0℃～+40℃ (但し、結露なきこと)

背面図

