

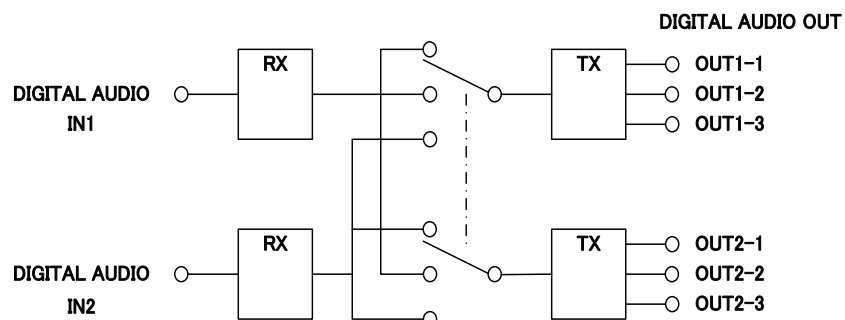
デジタルオーディオ分配ユニット ADD401



本ユニットは、MPFシリーズのマルチシステムフレームに搭載できるデジタルオーディオ信号の分配装置です。

特長

- ◆ 2系統のデジタルオーディオ信号をそれぞれ3出力に分配することができます。
- ◆ 前面のスイッチにより、2系統の入力からどちらか1系統を選択し、その信号を6出力に分配することができます。



仕様



入力	AES/EBU	2入力 75Ω BNC 1V _{p-p} ±10%
出力	AES/EBU	3分配2系統または、6分配1系統 75Ω BNC 1V _{p-p} ±10%
電源入力		DC12V±10%
消費電流		DC12V 0.2A以下
動作温度		0℃～+40℃（但し、結露なきこと）

背面図

