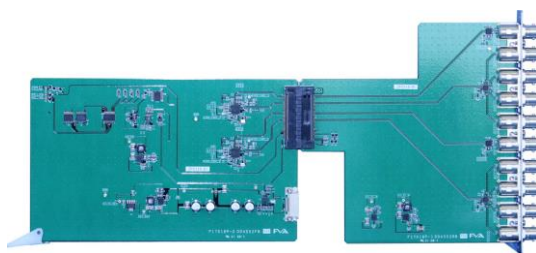


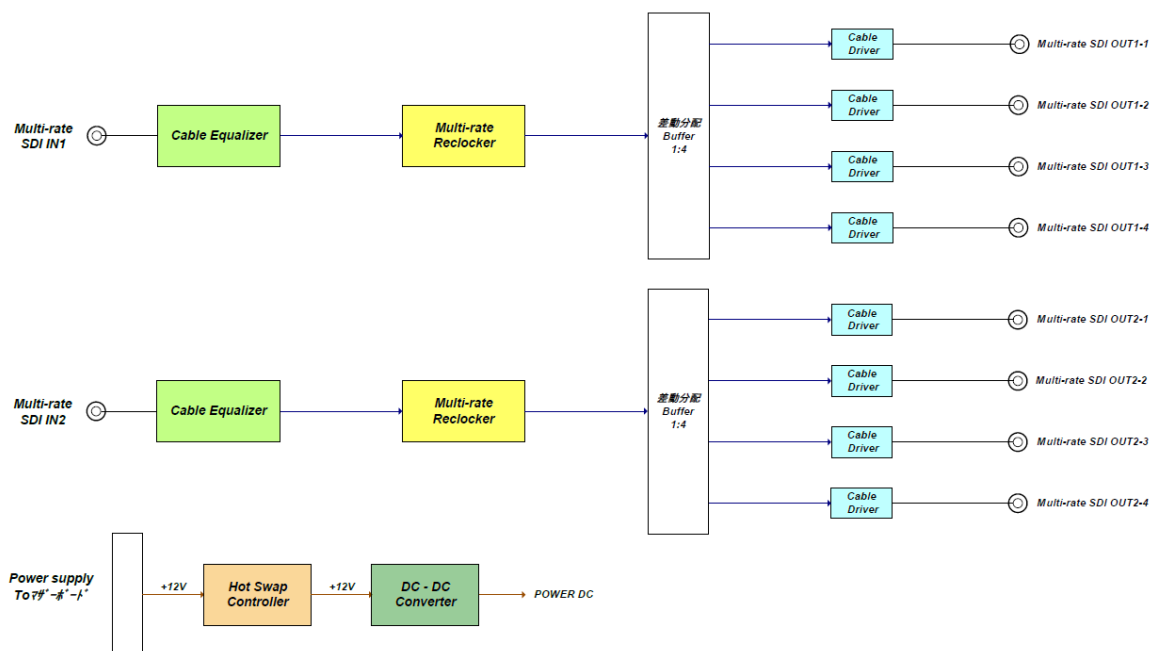
# シリアルデジタル分配ユニット(4分配2系統) DDA552A



本ユニットは、DDA5000専用の3G/HD/SD-SDI信号に対応した4分配2系統のSDI分配ユニットです。

## 特長

- ◆ 入力ケーブル補償
  - ・3G-SDI 90m/HD-SDI 120m/SD-SDI 300m以下
- ◆ 波形整形リクロック機能を搭載しています。
- ◆ 4分配2系統出力



## 仕様



入力	SDI	2系統 75Ω BNC
		3G-SDI : SMPTE424M準拠 1080p/59.94(LevelA/B)、1080p/60(LevelA/B)、1080p/50(LevelA/B)
		HD-SDI : SMPTE292M準拠 1080i/59.94,60,50、1080PsF/29.97、1080PsF/23.98、1080PsF/24、720p/59.94,60,50
		SD-SDI : SMPTE259M-C準拠 525i/59.94
出力	SDI	4分配2系統 75Ω BNC 800mVp-p±10%
電源入力		DC12V±10%
消費電流		DC12V 0.4A以下
動作温度		0℃～+40℃ (但し、結露なきこと)

## 背面図

