

# デジタルオーディオモニター装置

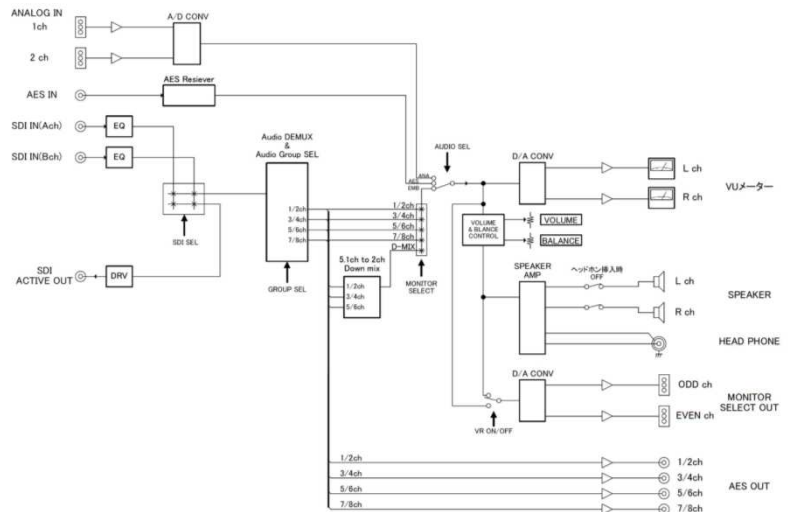
## SDI デジタルオーディオモニター DAM1000F



SDI 信号にエンベデッドされたオーディオ信号を、スピーカーおよびレベルメーターで監視できる音声モニター装置です。

### 特長

- ◆ スピーカーおよびレベルメーター(VU)により2ch同時にモニターできます。
- ◆ SDIエンベデッドオーディオの5.1chサラウンド音声をダウンミックスしてモニターすることができます。
- ◆ 選択スイッチにより、CH1/2、CH3/4、CH5/6、CH7/8のチャンネルペアごとにエンベデッドオーディオをモニターできます。
- ◆ スピーカーの音量調節(VOLUME/BALANCE)が各ツマミにて容易に行えます。
- ◆ AES音声、およびアナログ音声を出力いたします。

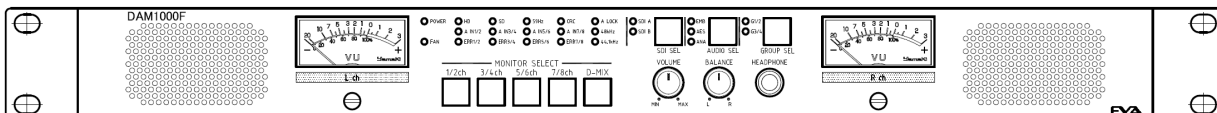


### 仕様



入力	SDI	2入力(A,B切替可能) 75Ω BNC
	AES/EBU	1入力 75Ω BNC 1Vp-p ±10%
	アナログ音声	1系統(2ch) 600Ω XLR-3P オス
出力	SDI(アクティブスルー-OUT)	1出力 75Ω BNC 800mVp-p ±10%
	AES/EBU	4出力 75Ω BNC 1Vp-p ±10%
	アナログ音声	1系統(2ch) 600Ω XLR-3P メス
電源入力	AC100~240V±10%	
消費電力	25VA以下	
動作温度	0℃~+40℃ (但し、結露なきこと)	
寸法	W:429mm H:43.7mm D:250mm 突起物含まず	
質量	約3.3kg	

### 正面図



### 背面図

