

デジタルオーディオモニター装置

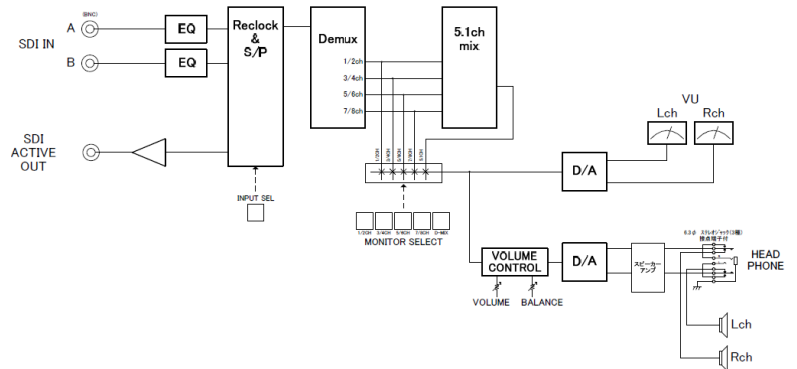
DIGITAL AUDIO MONITOR DAM500



本装置は、HD/SD-SDIインベデッドオーディオをスピーカーおよびレベルメーターで監視できる音声モニター装置です。

特長

- ◆ スピーカーおよびレベルメーター(VU)により2ch同時にモニターできます。
- ◆ SDIインベデッドオーディオの5.1chサラウンド音声をダウンミックスしてモニターすることができます。
- ◆ 選択スイッチにより、CH1/2、CH3/4、CH5/6、CH7/8のチャンネルペアごとにインベデッドオーディオをモニターできます。
- ◆ スピーカーの音量調節(VOLUME/BALANCE)が各ツマミにて容易に行えます。

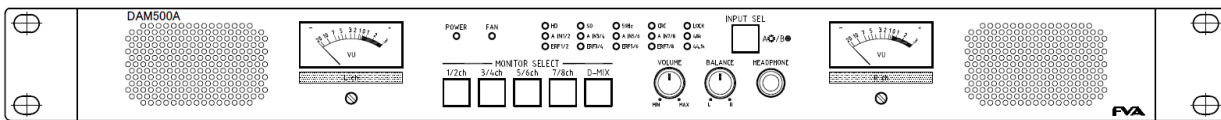


仕様



入力	SDI	2入力(A,B切替可能) アクティブスルー 75Ω BNC
出力	SDI(アクティブスルー-OUT)	1出力 75Ω BNC 800mVp-p ±10%
電源入力		AC100~240V±10%
消費電力		30VA以下
動作温度		0℃~+40℃ (但し、結露なきこと)
寸法		W:425mm H:44mm D:250mm 突起物含まず
質量		4kg以下

正面図



背面図

