

HD-SDI/SD-SDI スーパー装置 SUP101M

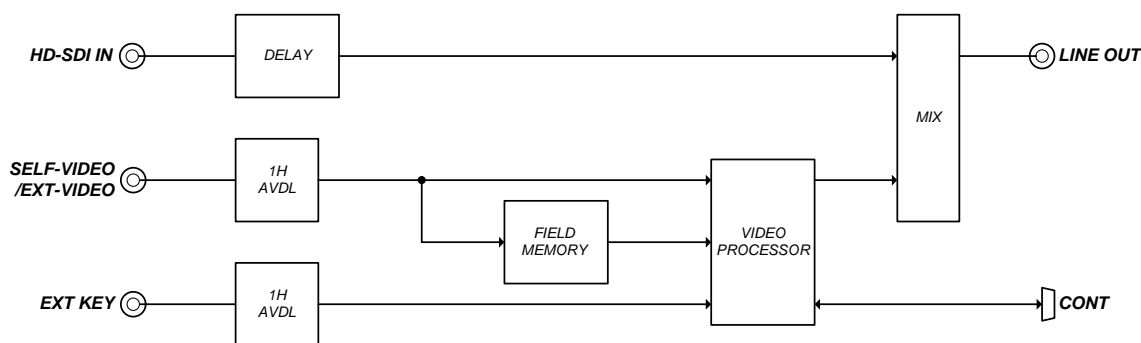


本装置は、HD-SDI/SD-SDIのスーパー装置です。
HD-SDI/SD-SDIのLINE入力に外部のキースーパーまたは
セルフビデオをMIXします。
スーパーの各種設定は全面パネルのロータリーSWで設定できます。
信号形式は、BTA-S004B(HD)、SMPTE 259M(SD)ビット直列インターフェース
に準拠しています。

特長

- ◆ SLICE設定 ※1
0%～75%まで、5%刻みで設定ができます。
- ◆ GAIN設定 ※1
1倍～16倍まで、1倍刻みで設定ができます。
- ◆ FADE 制御設定
カットフェード切替が出来ます。FADE TIMEは1s、2s、3sの切替が可能です。
- ◆ EDGE WIDTH設定 ※1
エッジ幅を2Hまたは4Hに設定できます。
- ◆ EDGE COLOR設定 ※1
エッジ色を8色の中から選択できます。
黒、白、黄、シアン、緑、マゼンタ、赤、青、黒(レター白)、無

※1 オプション品、スーパーON/OFF.BOX(リモートでスーパーをON/OFF)

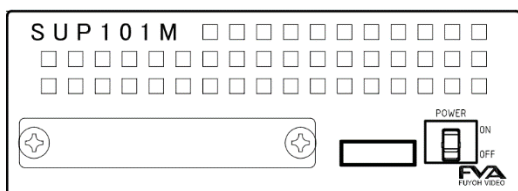


仕様



入力	SDI(LINE/FILL/KEY)	75Ω BNC HD-SDI : 1080i/59.94Hz SD-SDI : 525i/59.94Hz
出力	SDI(LINE)	75Ω BNC 800mVp-p±10% HD-SDI : 1080i/59.94Hz SD-SDI : 525i/59.94Hz
制御	パラレルポート	D-SUB 9P ×ス
電源入力		DC12V±10%
消費電流		DC12V 1A以下
動作温度		0℃～+40℃ (但し、結露なきこと)
寸法		W:105mm H:38mm D:200mm 突起物含まず
質量		0.7kg

正面図



背面図

