

HD-SDI/SD-SDI 画像記憶スーパー装置 SUP102M



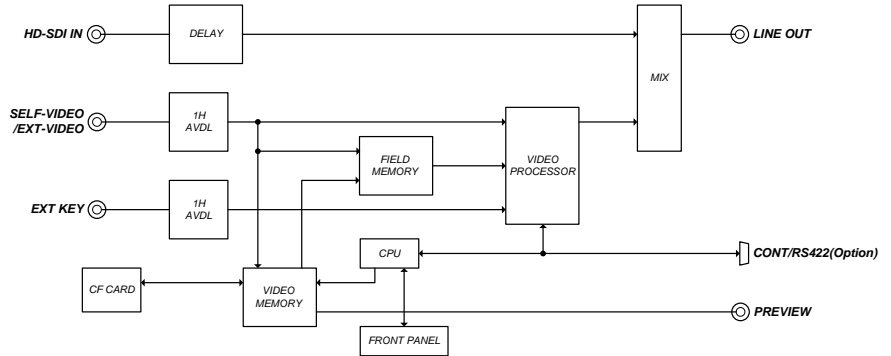
本装置は、HD-SDI/SD-SDIのスーパー装置です。
HD-SDI/SD-SDI LINE入力に、外部のキースーパー、またはセルフビデオを
MIXして出力します。

コンパクトフラッシュを標準装備しており、スーパー素材(BMP形式：αチャンネル対応、
32ビットフォーマット)を記録することにより、スーパーをMIXして出力できます。
スーパーの各種設定は、前面の制御パネルで行えます。
また、プレビュー機能(NEXTプレビュー)を搭載しております。

特長

- ◆ SLICE設定 ※1
0%～75%まで、5%刻みで設定ができます。
- ◆ GAIN設定 ※1
1倍～16倍まで、1倍刻みで設定ができます。
- ◆ FADE 制御設定
カットフェード切替が出来ます。FADE TIMEは1s、2s、
3sの切替が可能です。
- ◆ EDGE WIDTH設定 ※1
エッジ幅を2Hまたは4Hに設定できます。
- ◆ EDGE COLOR設定 ※1
エッジ色を8色の中から選択できます。
黒、白、黄、シアン、緑、マゼンタ、赤、青、黒(レター白)、無

※1 外部のキースーパー入力時は設定無し

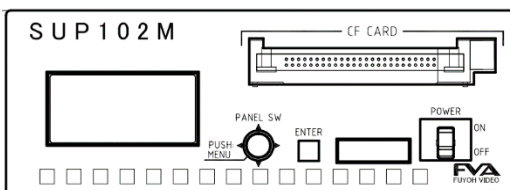


仕様



入力	SDI(LINE/FILL/KEY)	各1入力 75Ω BNC HD-SDI : 1080i/59.94Hz SD-SDI : 525i/59.94Hz
出力	SDI(LINE)	1出力 75Ω BNC 800mV p-p±10% HD-SDI : 1080i/59.94Hz SD-SDI : 525i/59.94Hz
	PREVIEW	1出力 75Ω BNC
制御	パラレル/シリアル	D-SUB 15P ヌス
電源入力		DC12V±10%
消費電流		DC12V 1.5A以下
動作温度		0℃～+40℃ (但し、結露なきこと)
寸法		W:105mm H:38mm D:200mm 突起物含まず
質量		0.9kg

正面図



背面図

