

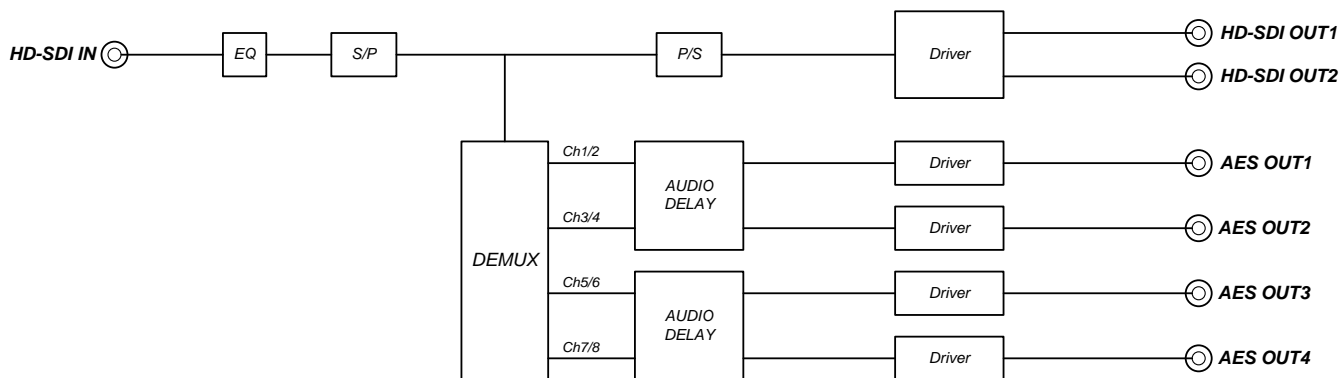
## HD A/V デマルチプレクサ DMX101M



本装置は、1系統のHD-SDI入力信号に多重されているデジタル音声信号(エンベデッドオーディオ)を4系統(8ch)まで取り出すことが可能な、HD A/V デマルチプレクサ装置です。

### 特長

- ◆ オーディオデレイ機能1/4映像フレームステップで2フレームまで音声遅延設定が可能です。

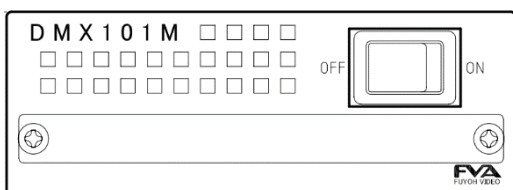


### 仕様



入力	SDI	1入力 75Ω BNC	1080i/60,59.94,50Hz, 1035i/59.94Hz
出力	SDI	2出力 75Ω BNC	800mVp-p±10%
	AES/EBU	4出力 75Ω BNC	1Vp-p±10%
電源入力			DC12V±10%
消費電流			DC12V 0.5A
動作温度			0℃～+40℃ (但し、結露なきこと)
寸法			W:105mm H:38mm D:200mm 突起物含まず
質量			0.8kg

### 正面図



### 背面図

