

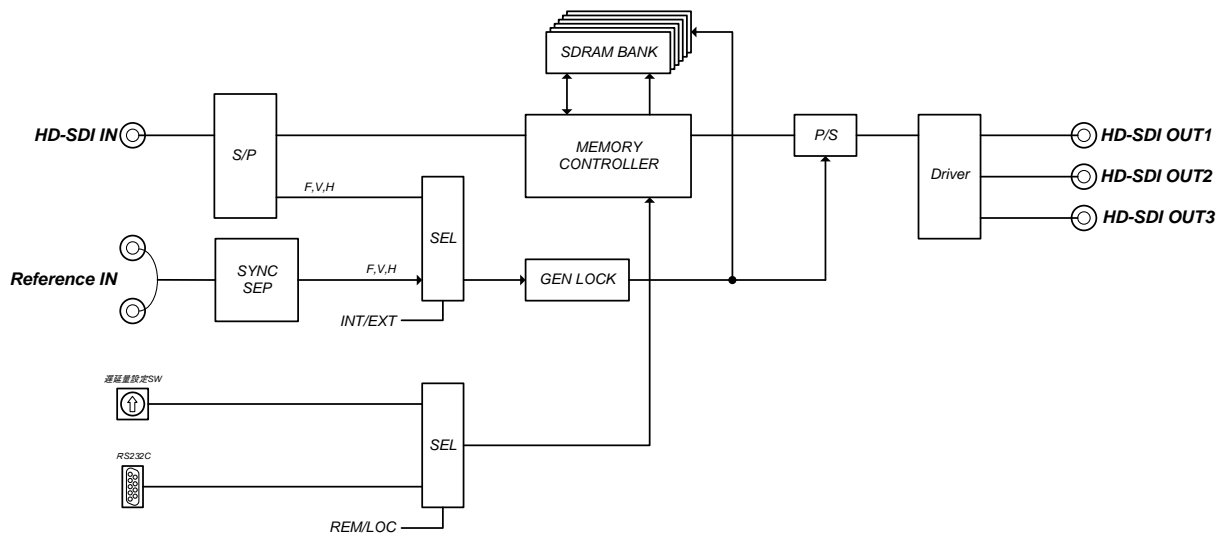
## ビデオディレイ装置 VDL101M



本装置は、HDシリアル・デジタル信号(SMPTE-292M)を、  
入力された信号のまま遅延させて出力する装置です。

### 特長

- ◆ 外部同期信号または、HD-SDI信号入力を基準にしてHD-SDI信号を遅延させて出力させます。
- ◆ 遅延時間の設定は内部ロータリー・スイッチまたは、RS232Cからの指定により行なえます。
- ◆ 遅延時間は、0-32フレーム、0-1124ライン、0-2199(1080i/59.94,1080i/60)クロック、0-2639(1080i/50)クロック  
3種類の組み合わせで遅延ができます。(Max遅延時間は、32フレーム)

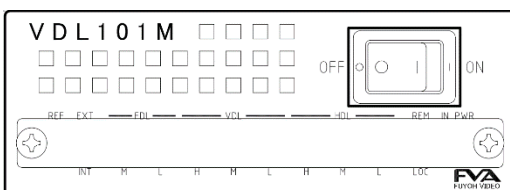


### 仕様



入力	HD-SDI	1入力 75Ω BNC	1080i/59.94、1080i/60、1080i/50
	REF	1入力 ループスルー 75Ω BNC	BB: 0.43Vp-p 59.94Hz 3値SYNC: 0.6Vp-p 59.94/60/50Hz
出力	HD-SDI	3出力 75Ω BNC	800mVp-p ±10% ジッター アライメント: 0.2UI以内 タイミング: 1.0UI以内
制御	RS232C	D-SUB 9P ×3	
電源入力			DC12V±10%
消費電流			DC12V 0.6A以下
動作温度			0℃～+40℃ (但し、結露なきこと)
寸法			W:105mm H:38mm D:200mm 突起物含まず
質量			0.8kg

### 正面図



### 背面図

