

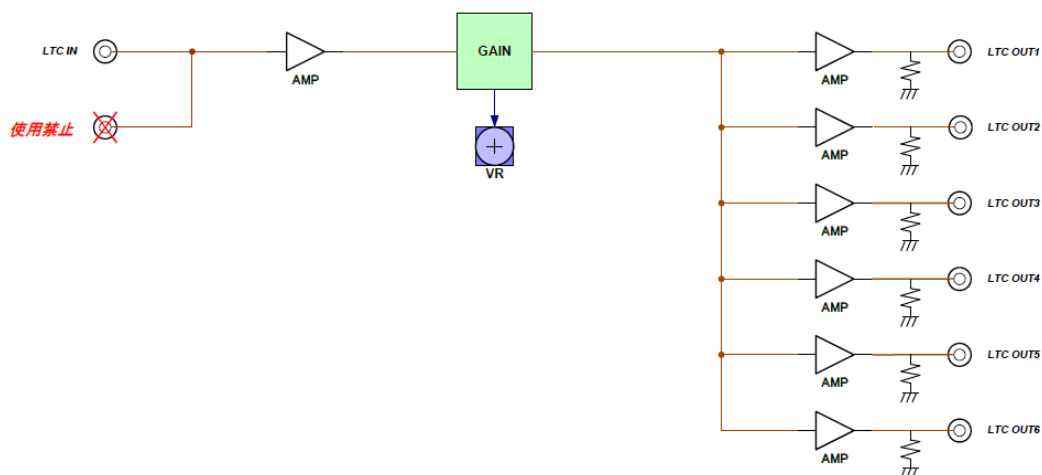
タイムコード分配器(BNCタイプ) LDA101M



本装置は、LTC信号を分配する装置です。

特長

- ◆ レベルの調整が本体前面で可能です。
- ◆ 入出力のコネクタはBNCになります。
- ◆ 1入力6分配です。

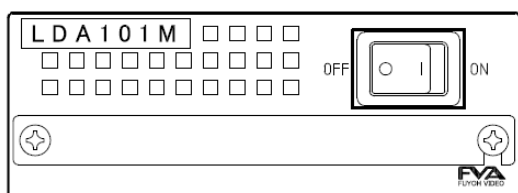


仕様



入力	LTC	1入力 BNC 1~2Vp-p ±10%
出力	LTC	6出力 50Ω以下 BNC 1~2Vp-p ±10%
電源入力		DC12V±10%
消費電流		DC12V 0.3A
動作温度		0℃~+40℃ (但し、結露なきこと)
寸法		W:105mm H:38mm D:200mm 突起物含まず
質量		0.8kg

正面図



背面図

