

# ダイレクト切替関連機器

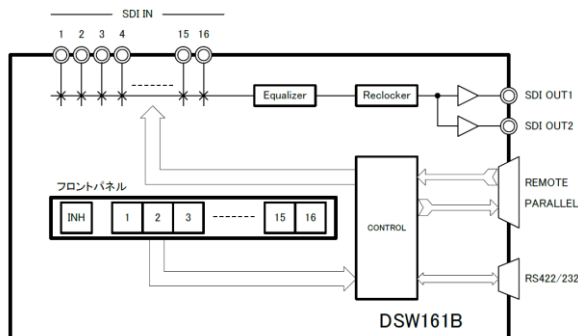
## 16:1 ダイレクトスイッチャー(3G-SDI対応) DSW161B



本装置は、16入力の3G/HQ/SD-SDI映像信号から1入力を選択して切り替えることのできる16:1ダイレクトスイッチャーです。

### 特長

- ◆ 本体フロントパネルのスイッチ切替、またはリアパネルのREMOTEコネクタ、またはシリアル通信コネクタ(RS232C/RS422)からの外部制御により、16入力の3G/HQ/SD-SDI信号を選択し切り替えることが可能です。
- ◆ INHIBIT機能を搭載しており、フロントパネルINHスイッチをONにすることで、各系統のフロントパネルからの入力切替制御を禁止することが可能です。(インヒビット機能)
- ◆ リクロック機能を搭載しています。
- ◆ 電源起動時のスイッチングポイントを電源遮断時の設定として保持することが可能です。(レジューム機能)

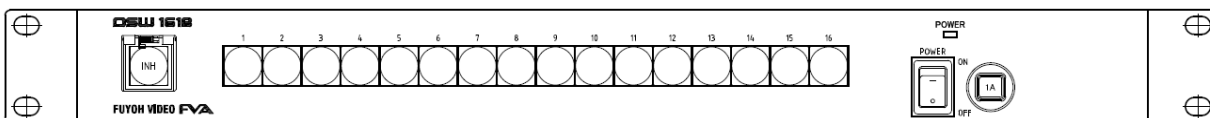


### 仕様



入力	SDI	16入力 75Ω BNC
出力	SDI	2分配 75Ω BNC 800mVp-p ±10%
電源入力		AC100V~AC240V
消費電流		20VA(AC100VA) / 20VA(AC200V)
動作温度		0℃~+40℃ (但し、結露なきこと)
寸法		W:482mm H:43.7mm D:200mm 突起物含まず
質量		約1.2kg

### 正面図



### 背面図

