

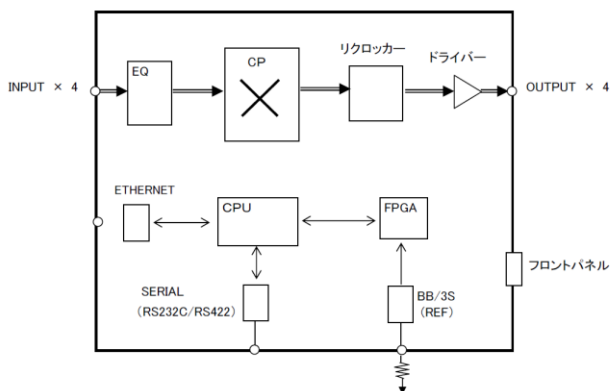
HD/SD 4:4 DIGITAL VIDEO ROUTING SWITCHER DSR9300



本装置は、HD/SD-SDI信号対応の他、DVB-ASI信号対応の4x4デジタルシリアルルーティングスイッチャーです。
信号形式は、SMPTE 292M(HD)、SMPTE 259M-C(SD)、EN50083-9(DVB-ASI)ビット直列インターフェース規格に準じています。

特長

- ◆ 入力列4ch、出力列4ch となっており、リファレンス信号のVプランキング期間内で切り替わります。リファレンス信号は、NTSC ブラックバースト信号かハイビジョン3値同期信号の入力が可能です。
- ◆ 外部制御はシリアル制御(RS232C/RS422)または、Ethernetでの制御が可能です。(シリアル制御は工場出荷時に設定します)
- ◆ 装置前面部にマニュアルパネルを標準実装しており、ルーティングスイッチャー単体でのローカル制御が可能です。
- ◆ 装置前面のスイッチにて、本装置に対するMONITOR BUS設定、選択禁止ポイント設定、電源立ち上げ時ポイント設定を任意で設定することが可能です。また、FVA標準「ルーター設定パソコン」に対応しており、選択禁止ポイントの設定が容易に行えます。
- ◆ 電源は二重化構成になっており、一方の電源が停止した場合においても運用に支障をきたしません。
- ◆ アラームは、LED表示及び本体背面からの接点Ethernetによるアラーム情報を出力します。

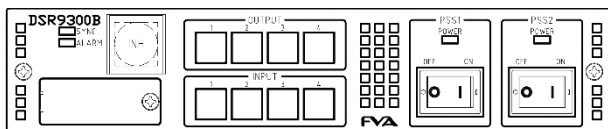


仕様



入力	SDI	4入力 75Ω BNC
	REF	1入力 ループスルー 75Ω BNC BB : 0.43Vp-p 59.94Hz 3値SYNC : 0.6Vp-p 59.94/60/50Hz
出力	SDI	4出力 75Ω BNC 800mVp-p±10%
通信	RS232C/RS422	9600/38400bps(内部切替) D-SUB 9P ヌス
	ETHERNET	10Base-T/100Base-TX MDI 10Mbps/100Mbps
電源入力		DC12V±10%
消費電力		DC12V 0.6A以下
動作温度		0℃～+40℃ (但し、結露なきこと)
寸法		W:210mm H:43.7mm D:300mm 突起物含まず
質量		約2kg

正面図



背面図

