

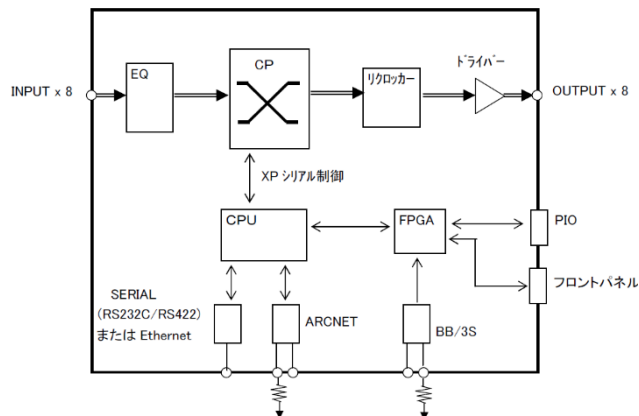
HD/SD 8:8 DIGITAL VIDEO ROUTING SWITCHER DSR1808



本装置は、HD/SD-SDI信号対応の他、DVB-ASI信号対応の8x8デジタルシリアルルーティングスイッチャーです。
信号形式は、SMPTE 292M (HD)、SMPTE 259M-C(SD)、EN50083-9(DVB-ASI)ビット直列インターフェース規格に準じています。

特長

- ◆ 入力列8ch、出力列8chとなっており、リファレンス信号に同期して切り替わります。リファレンス信号は、NTSCブラックバースト信号かハイビジョン3値同期信号の入力が可能です。
- ◆ 外部制御はシリアル(RS232C/RS422)、ETHERNET、ARCNET LAN、パラレルでの制御が可能です。(シリアル制御は工場出荷時に設定)
- ◆ 装置前面部にマニュアルパネルを標準実装しており、ルーター単体でのローカル制御が可能です。
- ◆ MONITOR BUS設定、選択禁止ポイント設定、電源立ち上げ時ポイント設定を任意で設定することが可能。
- ◆ 電源ユニットは二重化構成になっており、一方の電源ユニットに異常が発生した場合においても運用に支障を来しません。
- ◆ アラーム情報として、LED表示及び本体背面からの接点、LANによるアラーム情報を出力します。

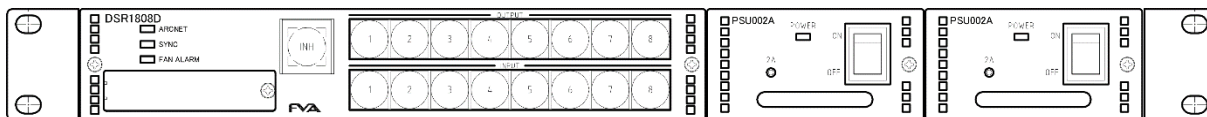


仕様



入力	SDI	8入力 75Ω BNC
	REF	1入力 ループスルー 75Ω BNC BB : 0.43Vp-p 59.94Hz 3値SYNC : 0.6Vp-p 59.94/60/50Hz
出力	SDI	8出力 75Ω BNC 800mVp-p±10%
通信	RS232C/RS422	9600/38400bps(内部切替) D-SUB 9P メス
	ETHERNET	10Base-T/100Base-TX MDI 10Mbps/100Mbps RJ-45
	ARCNET	75Ω BNC RS485 2.5Mbps/10Mbps
電源入力		AC100V~240V±10%(50/60Hz)
消費電力		60VA以下
動作温度		0℃~+40℃ (但し、結露なきこと)
寸法		W:425(482)mm H:44mm D:370mm 突起物含まず
質量		5.5kg以下

正面図



背面図

