

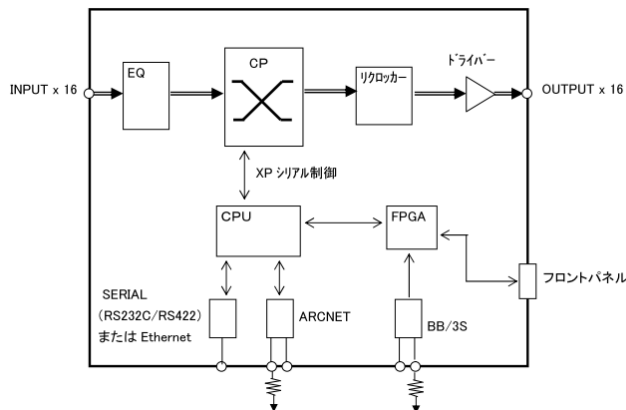
HD/SD 16:16 DIGITAL VIDEO ROUTING SWITCHER DSR2616



本装置は、HD/SD-SDI信号対応の他、DVB-ASI信号対応の16x16デジタルシリアルルーティングスイッチャーです。
信号形式はBTA S-004B(HD)、SMPTE 259M-C(SD)、EN50083-9(DVB-ASI)ビット直列インターフェース規格に準じています。

特長

- ◆ 入力列16ch、出力列16chとなっており、リファレンス信号に同期して切り替わります。リファレンス信号は、NTSCブラックバースト信号がハイビジョン3値同期信号の入力が可能。
- ◆ 外部制御は、シリアル制御(RS232C/RS422)、またはETHERNET、ARCNET LAN、パラレルでの制御が可能です。(シリアル制御は工場出荷時に設定します)
- ◆ 装置前面部にマニュアルパネルを標準突装しており、ルーター単体でのローカル制御が可能。
- ◆ MONITOR BUS設定、選択禁止ポイント設定、電源立ち上げ時ポイント設定を任意で設定することが可能。
- ◆ 電源ユニットは二重化構成になっており、一方の電源ユニットに異常が発生した場合においても運用に支障をきたしません。
- ◆ アラーム情報として、LED表示及び本体背面からの接点、LANによるアラーム情報を出力します。

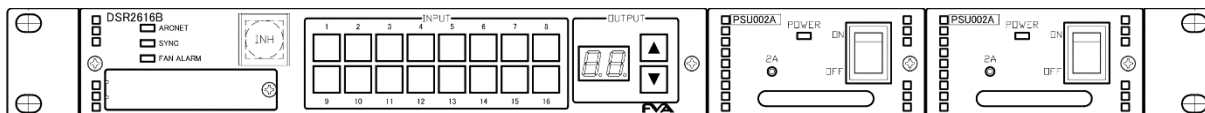


仕様



入力	SDI	16入力 75Ω BNC
	REF	1入力 ループスルー 75Ω BNC BB : 0.43Vp-p 59.94Hz 3値SYNC : 0.6Vp-p 59.94/60/50Hz
出力	SDI	16出力 75Ω BNC 800mVp-p±10%
通信	RS232C/RS422	9600/38400bps(内部切替) D-SUB 9P ヌス
	ETHERNET	10Base-T/100Base-TX MDI 10Mbps/100Mbps RJ-45
	ARCNET	75Ω BNC RS485 2.5Mbps/10Mbps
電源入力		AC100V~240V±10%(50/60Hz)
消費電力		60VA以下
動作温度		0℃~+40℃ (但し、結露なきこと)
寸法		W:425(482)mm H:44mm D:370mm 突起物含まず
質量		約5.5kg

正面図



背面図

