

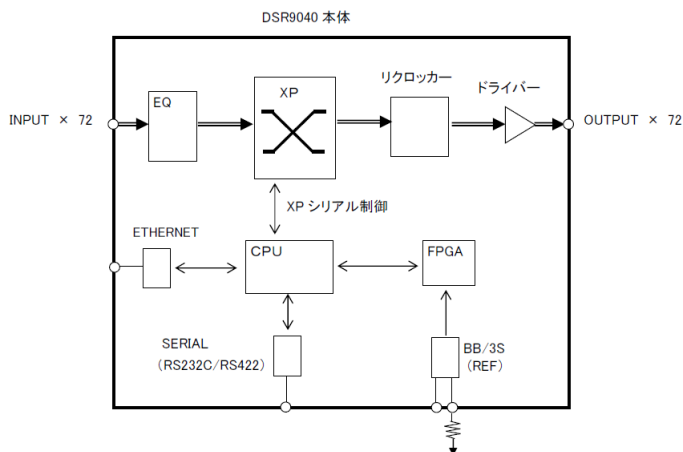
## 3G/HD/SD 72:72 DIGITAL VIDEO ROUTING SWITCHER DSR9040

本装置は、3G/HD/SD-SDI信号対応の72x72デジタルシリアルルーティングスイッチャーです。  
信号形式は、SMPTE 424(3G)、SMPTE 292M(HD)、SMPTE 259M-C(SD)、EN50083-9(DVB-ASI)ビット直列インターフェース規格に準じています。



### 特長

- ◆ 入力列72ch、出力列72chとなっており、リファレンス信号のVブランキング期間内で切り替わります。リファレンス信号は、NTSCブラックバースト信号かハイビジョン3値同期信号の入力が可能です。
- ◆ 外部制御はシリアル制御(RS232C/RS422)、またはEthernetでの制御が可能です。(シリアル制御は工場出荷時に設定します)
- ◆ アラームは、LED表示及び本体背面からの接点を出力します。
- ◆ 奥行きが短い為、ラックの後ろ側にマウントすることが可能です。
- ◆ 本製品をご使用の際は、PSU1100からの電源供給が必須となります。



### 仕様

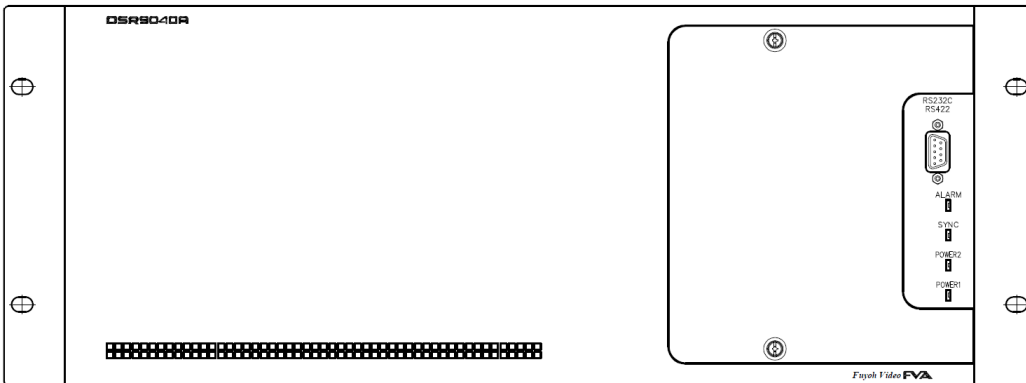


入力	SDI	72入力 75Ω BNC
	REF	1入力 ループスルー 75Ω BNC BB : 0.43Vp-p 59.94Hz 3値SYNC : 0.6Vp-p 59.94/60/50Hz
出力	SDI	72出力 75Ω BNC 800mVp-p±10%
通信	RS232C/RS422	9600/38400bps(内部切替) D-SUB 9P メス
	ETHERNET	10Base-T/100Base-TX MDI 10Mbps/100Mbps RJ-45
電源入力		DC12V±10%
消費電力		8A以下 (参考値)
動作温度		0℃～+40℃ (但し、結露なきこと)
寸法		W:425(482)mm H:176mm D:98mm 突起物含まず
質量		約4.5kg

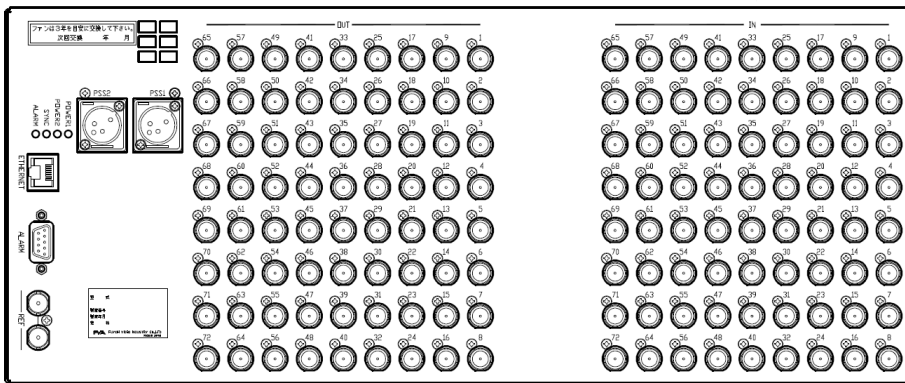
# ルーティングスイッチャー関連機器

## 【DSR9040(本体)】

### 正面図

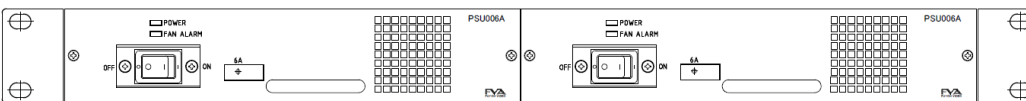


### 背面図

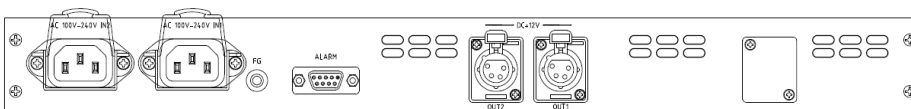


## 【PSU1100(電源)】

### 正面図



### 背面図



W:425(482)mm H:43.7mm D:200mm