

# シリアルデジタル関連機器 (Video Switcher)

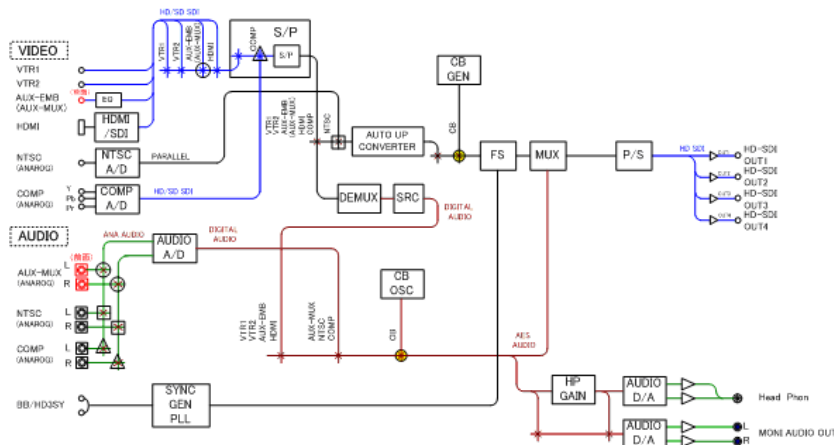
## UP CONVERTER SWITCHER USW3100



本装置は、多彩なビデオ素材(SD/HD-SDI、HDMI、NTSCアナログ、COMPアナログ)を入力し、HD-SDI (1080i/59) への変換および映像切替を行う、マルチレートビデオスイッチャーです。拠点局・中継車等の送出スイッチャーに最適です。

### 特長

- ◆ 信号のフォーマットが“SD”の時、自動的にアップコンバートを行い、1080i/59へ変換します。
- ◆ 1080i/60⇒1080i/59.94の簡易フレームレート変換ができます。
- ◆ キャラクター付きカラーバー発生器を内蔵し、スイッチャー切替で出力できます。
- ◆ NTSCアナログ入力およびCOMPアナログ入力の映像レベル微調整ができます。
- ◆ FS機能搭載。
- ◆ 出力部にカラーコレクタ機能を搭載。
- ◆ 外部制御で、入力素材の切替ができます。



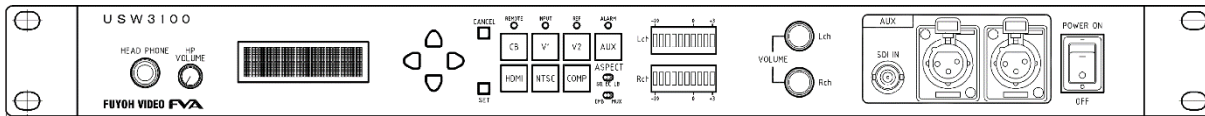
### 仕様



入力	SDI(V1/V2/AUX)	2入力+AUXx1(フロント) 75Ω BNC
	HDMI	1入力 タイプd 480i/59、720p/59、1080i/59、1080p/59
	NTSCコンポジット	3入力 75Ω BNC 1Vp-p ±10% VBS
	コンポーネント(Y/Pb/Pr)	1入力(Y/Pb/Pr) 75Ω BNC 1Vp-p ±10%
	REF	1入力 ループスルー 75Ω BNC BB : 0.43Vp-p 59.94Hz 3値SYNC : 0.6Vp-p 59.94Hz/50Hz
	アナログ音声(NTSC/COMP/AUX)	各2ch(L/R) 600Ω平衡/10KΩ不平衡 XLR-3P ×3
出力	HD-SDI	4出力 75Ω BNC 800mVp-p ±10%
	アナログ音声	2ch(L/R) 600Ω平衡/10KΩ不平衡 XLR-3P オス
電源入力		DC12V±10%
消費電力		20VA以下
動作温度		0℃～+40℃ (但し、結露なきこと)
寸法		W:482mm H:43.7mm D:215mm 突起物含まず
質量		約2.6kg

# シリアルデジタル関連機器 (Video Switcher)

## 正面図



## 背面図

