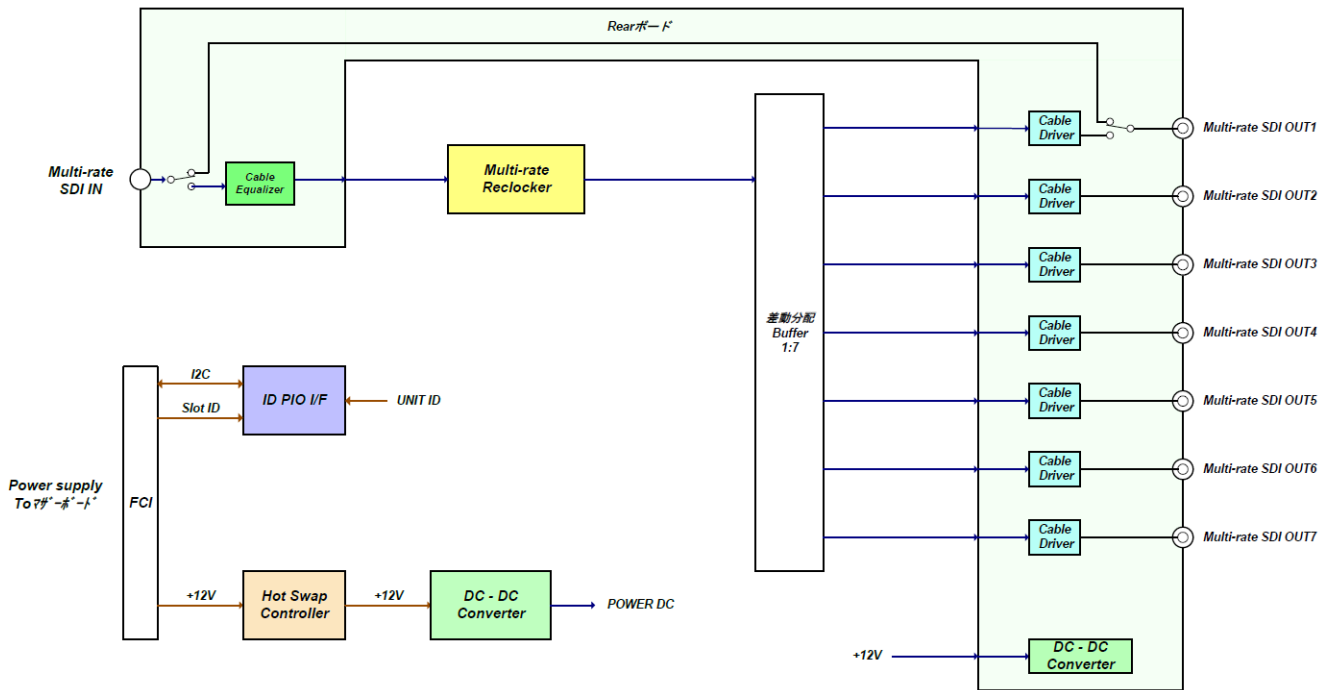


# シリアルデジタル分配ユニット(7分配/バイパス付き) DDA502A

本ユニットは、3G-SDI・HD-SDI・SD-SDI信号を7分配出力することができるSDI分配ユニットです。

## 特長

- ◆ 入力ケーブル補償
  - ・3G-SDI 100m/HD-SDI 120m/SD-SDI 300m以下
- ◆ 波形整形リクロック機能を搭載しています。
- ◆ 7分配出力
- ◆ バイパス機能搭載(IN - OUT1)



## 仕様



入力	SDI	1入力 75Ω BNC
		3G-SDI : SMPTE424M準拠 1080p/59.94(LevelA/B)、1080p/60(LevelA/B)、1080p/50(LevelA/B)
		HD-SDI : SMPTE292M準拠 1080i/59.94,60,50、1080PsF/29.97、1080PsF/23.98、720p/59.94,60,50
		SD-SDI : SMPTE259M-C準拠 525i/59.94
出力	SDI	7分配 75Ω BNC 800mV p-p±10%
電源入力		DC12V±10%
消費電流		DC12V 0.3A以下
動作温度		0℃～+40℃ (但し、結露なきこと)

## 背面図

