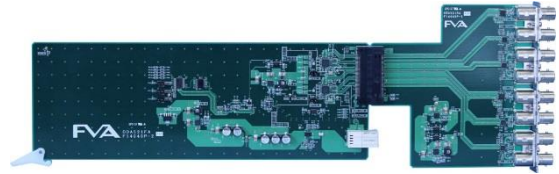


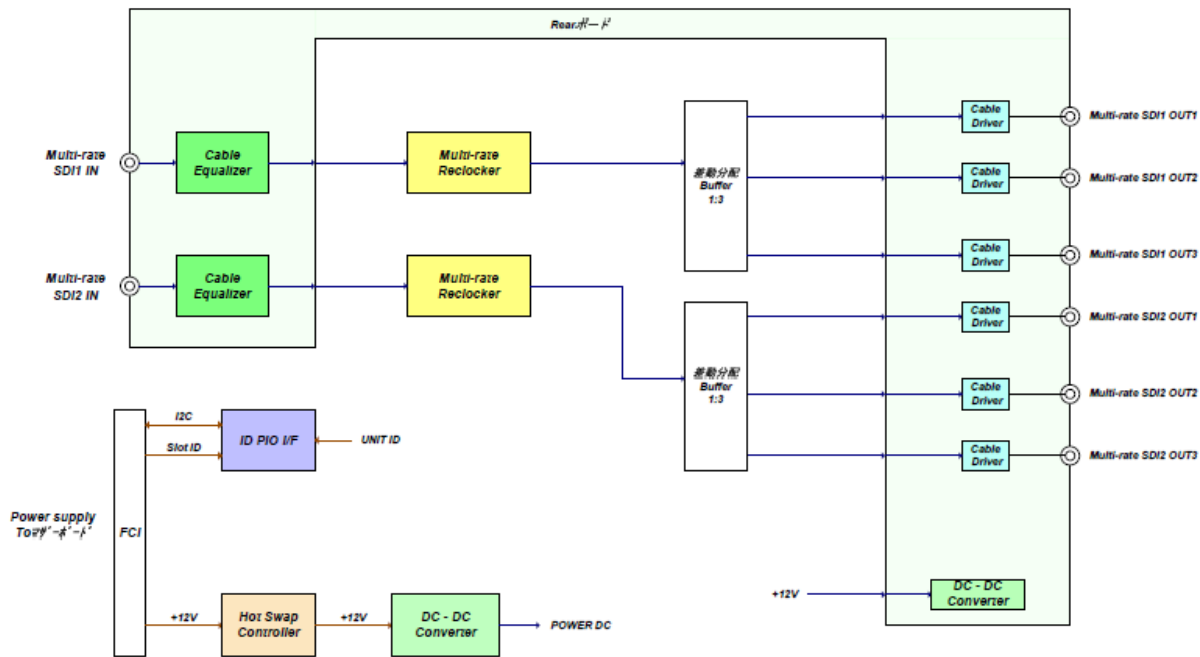
# シリアルデジタル分配ユニット(3分配2系統) DDA521A

本ユニットは、3G-SDI・HD-SDI・SD-SDI信号を2チャンネルの回線構成によりそれぞれ3分配することができるSDI分配ユニットです。



## 特長

- ◆ 入力ケーブル補償
  - ・3G-SDI 100m/HD-SDI 120m/SD-SDI 300m以下
- ◆ 波形整形リクロック機能を搭載しています。
- ◆ 1入力3分配出力 2系統搭載。



## 仕様

- 3G-SDI
- HD/SD SDI
- 3分配 2系統
- リクロック機能

|      |     |  |
|------|-----|--|
| 入力   | SDI | 2系統 75Ω BNC  |
|      |     | 3G-SDI : SMPTE424M準拠 1080p/59.94(LevelA/B)、1080p/60(LevelA/B)、1080p/50(LevelA/B)         |
|      |     | HD-SDI : SMPTE292M準拠 1080i/59.94、1080PsF/29.97、1080PsF/23.98、1080PsF/24、720p/59.94,60,50 |
|      |     | SD-SDI : SMPTE259M-C準拠 525i/59.94  |
| 出力   | SDI | 3分配2系統 75Ω BNC 800mVp-p±10%  |
| 電源入力 |     | DC12V±10%  |
| 消費電流 |     | DC12V 0.4A以下   |
| 動作温度 |     | 0℃～+40℃ (但し、結露なきこと)  |

## 背面図

