

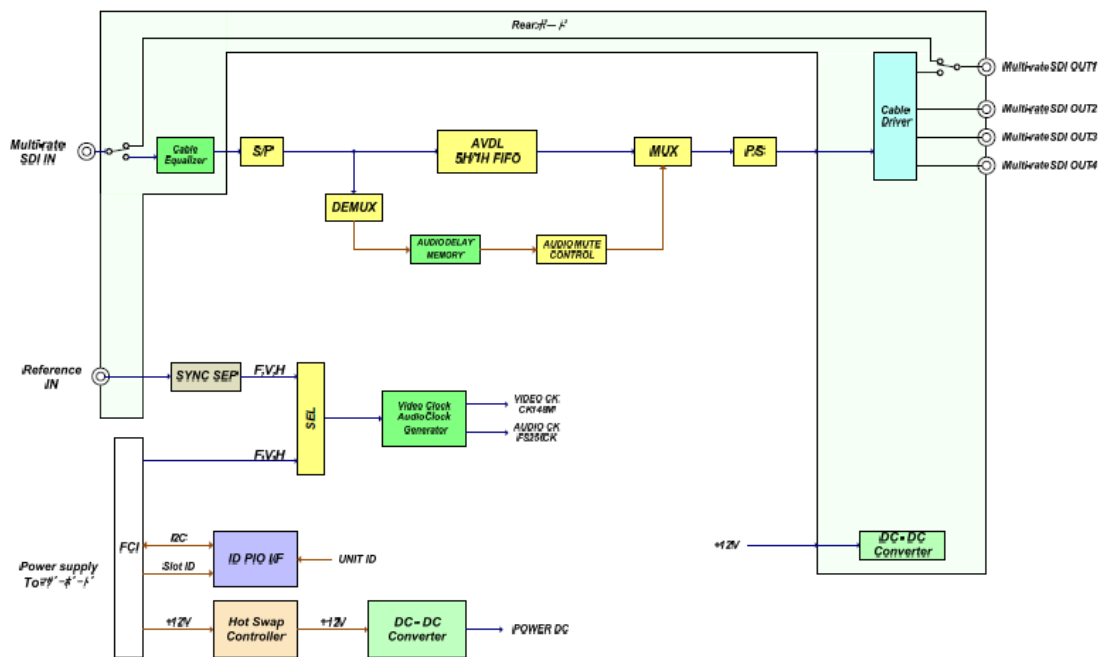
SDI オートビデオディレイ ADL501A



本ユニットは、SDI信号に対応したオートビデオディレイAVDLユニットです。

特長

- ◆ AVDL機能
5Hバッファ・1Hバッファの位相補正が行えます。
1080p/59.94 LEBEL-Bでは、データストリームをリンクA/Bへ振り分けを行うため、10Hバッファ・2Hバッファ位相補正が行えます。
- ◆ 音声
映像切替時、映像と音声リンクなくなるので、すべてのオーディオチャンネルをミュートさせ、切替ノイズを吸収する機能を搭載しています。
- ◆ 同期入力
背面同期入力BNCまたは、MPF5000マルチフレームの同期入力を前面スイッチにて選択可能です。



仕様



入力	SDI	1入力 75Ω BNC
		3G-SDI : SMPTE424M準拠 1080p/59.94(LevelA/B)、1080PsF/29.97×2(LevelB)、1080PsF/23.98×2(LevelB) 1080p/29.97×2(LevelB)、1080p/23.98×2(LevelB) (SQD/2SIに対応)
		HD-SDI : SMPTE292M準拠 1080i/59.94、1080PsF/29.97、1080PsF/23.98、1080p/29.97、1080p/23.98
	REF	1入力 75Ω BNC BB : 0.43Vp-p 59.94Hz 3値SYNC : 0.6Vp-p 59.94Hz/50Hz
出力	SDI	4出力(OUT1はアクティブスルー出力) 75Ω BNC
電源入力		DC12V±10%
消費電流		DC12V 0.8A以下
動作温度		0℃～+40℃ (但し、結露なきこと)

背面図

