

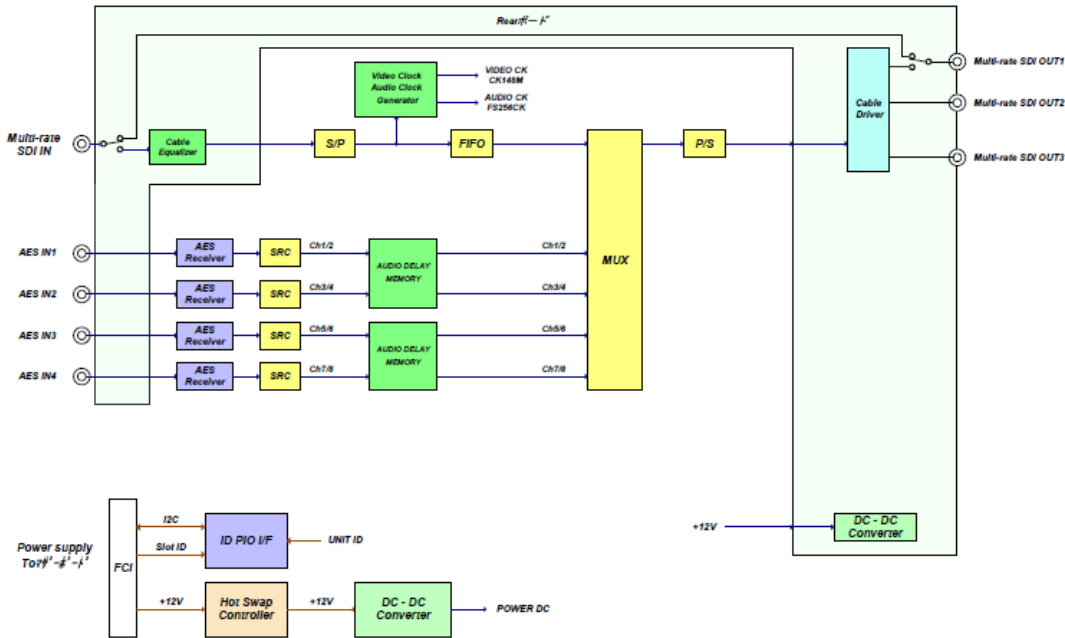
## SDI マルチプレクサ AES入力 MUX501A



本ユニットは、入力SDI信号にシリアルデジタル音声信号を多重するユニットです。1系統の3G/HD-SDI入力信号にAES3-idフォーマットのデジタル音声信号を4系統(8ch)まで多重することが可能です。また、MPF5000シリーズマルチプレームのタイムコード入力を補助信号領域へ重畳することが可能です。

### 特長

- ◆ エンベデッドオーディオ48kHz 同期音声に対応しています。
- ◆ シリアルデジタル音声入力は、サンプリングレート48kHz/44.1kHz/32kHzの同期・非同期入力が可能です。
- ◆ 音声遅延機能を搭載しており、4msステップ 最大80ms遅延が行えます。
- ◆ 映像Y信号の9H、571HとC信号の全域のHブランキングに多重されているアンシラリーデータは通過しません。
- ◆ タイムコード重畳機能を搭載。



### 仕様



入力	SDI	1入力 75Ω BNC
		3G-SDI : SMPTE424M準拠 1080p/59.94(LevelA/B)
		HD-SDI : SMPTE292M準拠 1080i/59.94、1080PsF/29.97、1080PsF/23.98、1080PsF/24
	AES/EBU	4入力 75Ω BNC 0.2Vp-p~1Vp-p以内
出力	SDI	3出力(OUT1はアクティブスルー出力) 75Ω BNC 800mVp-p±10%以内
電源入力		DC12V±10%
消費電流		DC12V 0.5A以下
動作温度		0℃~+40℃ (但し、結露なきこと)

### 背面図

