

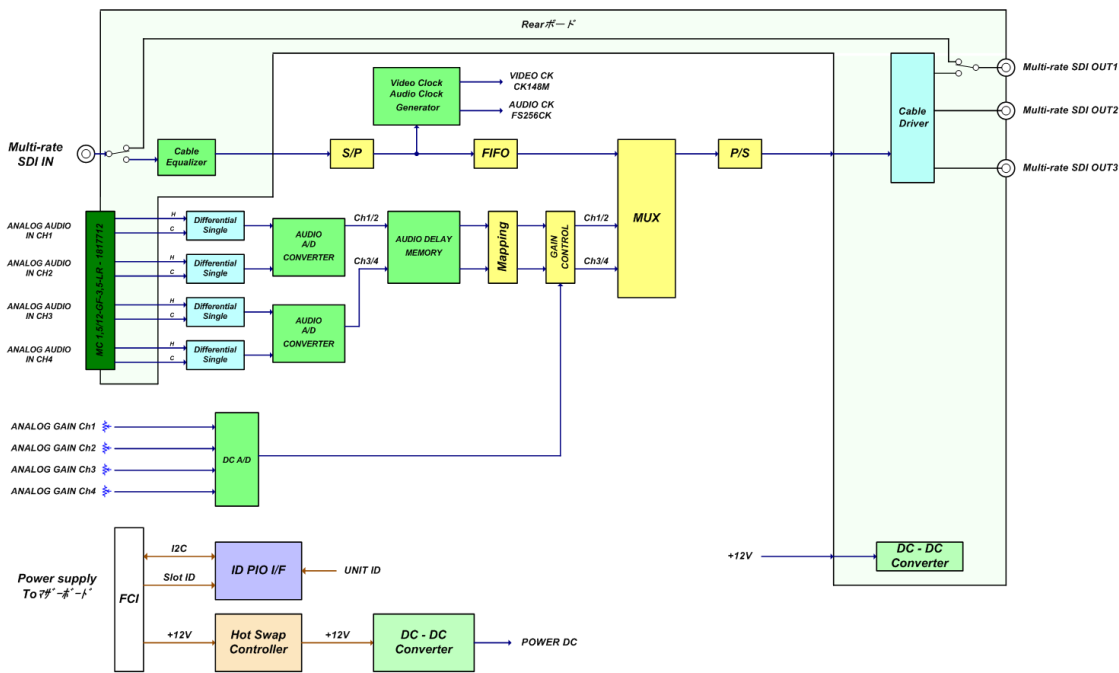
# SDI マルチプレクサ アナログ入力 MUX502A



本ユニットは、入力SDI信号にアナログ音声信号を多重するユニットです。  
最大4チャンネルの音声信号を多重することが可能です。

## 特長

- ◆ エンベデッドオーディオ48kHz 同期音声に対応しています。
- ◆ アナログ音声レベルが±12dB可変が行えます。
- ◆ 音声遅延機能を搭載しており、4msステップ 最大80ms延が行えます。
- ◆ 映像Y信号の9H、571HとC信号の全域のHブランキングに多重されているアンシラリーデータは通過しません。



## 仕様



入力	SDI	1入力 75Ω BNC
		3G-SDI : SMPTE424M準拠 1080p/59.94(LevelA/B)、1080p/50(LevelA/B)
		HD-SDI : SMPTE292M準拠 1080i/59.94、1080PsF/29.97、1080PsF/23.98、1080PsF/24、720p/59.94
	アナログ音声	4ch入力 600Ω平衡
出力	SDI	3出力(OUT1はアクティブスルー出力) 75Ω BNC 800mV p-p±10%以内
電源入力		DC12V±10%
消費電流		DC12V 0.6A以下
動作温度		0℃～+40℃ (但し、結露なきこと)

## 背面図

