

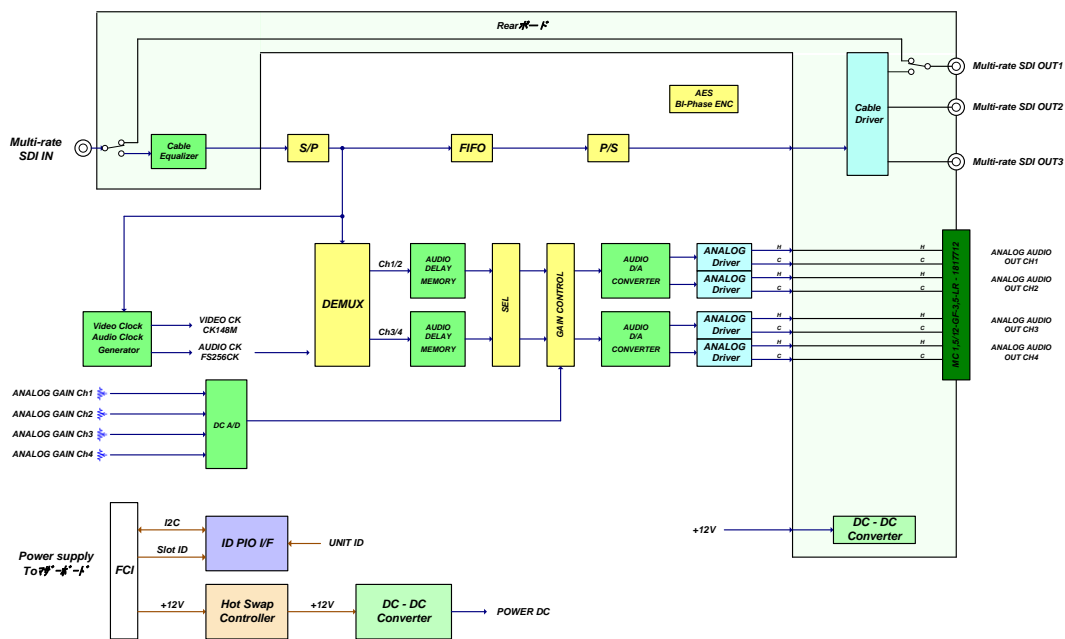
# SDI デマルチプレクサ アナログ出力 DMX502A



本ユニットは、入力SDI信号に重畳されているデジタル音声信号 (エンベデッドオーディオ)を8チャンネルまで取り出すユニットです。取り出した音声は、アナログ音声信号で4チャンネル出力を行います。

## 特長

- ◆ エンベデッドオーディオ48kHz 同期音声に対応しています。
- ◆ デイブスイッチ設定により、グループ1、2、3、4の選択が可能です。  
また、3G-SDI LEVEL-B時にLINK-AまたはLINK-Bの分離選択が可能です。
- ◆ 音声遅延機能を搭載しており、4msステップ 最大80ms遅延が行えます。
- ◆ アナログチャンネルは、GRP1,2,3,4アナログ4チャンネルすべて基準出力レベル +4dB/0dBの設定が行えます。
- ◆ 前面より、各オーディオチャンネルレベルを±12dB可変が行えます。



## 仕様



入力	SDI	1入力 75Ω BNC 3G-SDI : SMPTE424M準拠 1080p/59.94(LevelA/B)、1080p/50(LevelA/B) HD-SDI : SMPTE292M準拠 1080i/59.94、1080PsF/29.97、1080PsF/23.98、1080PsF/24、720p/59.94
出力	SDI	3出力(OUT1はアクティブスルー出力) 75Ω BNC
	アナログ音声	4ch出力 600Ω平衡
電源入力		DC12V±10%
消費電流		DC12V 0.7A以下
動作温度		0℃～+40℃ (但し、結露なきこと)

## 背面図

