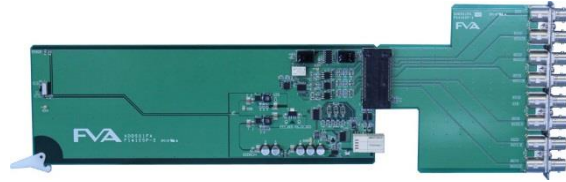


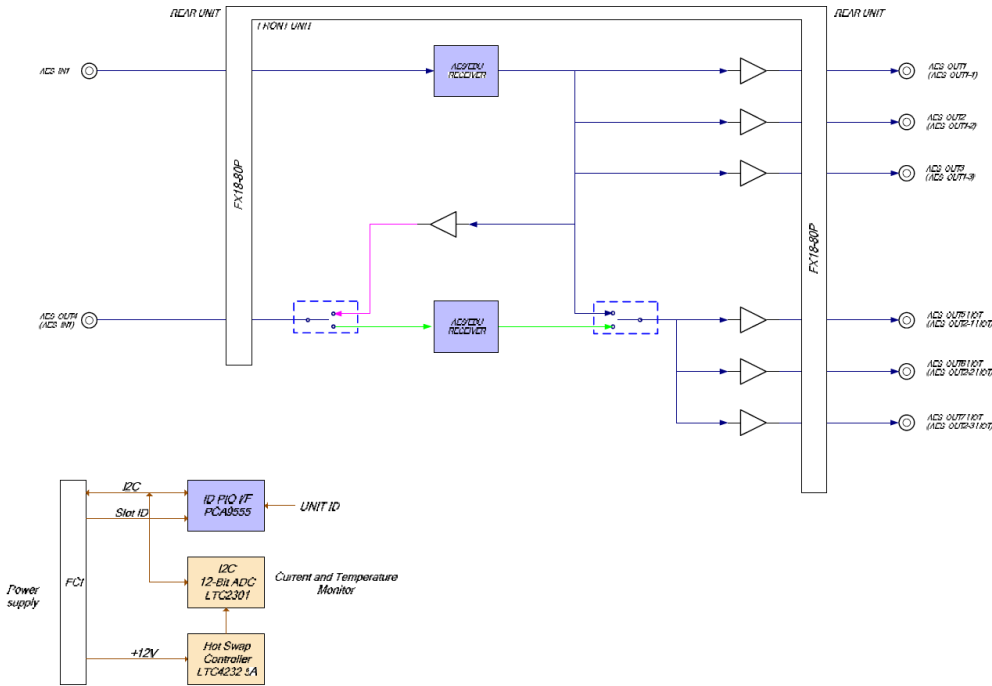
デジタルオーディオ分配ユニット ADD501A



本ユニットは、デジタルオーディオ信号の分配器です。

特長

- ◆ 1入力7分配出力(1系統)または、1入力3分配出力(2系統)の切り替えが可能です。



仕様

- AES/EBU
- 7分配
- リクロック機能

入出力	1入力7分配/2入力各3分配出力 75Ω BNC 1Vp-p±10%
電源入力	DC12V±10%
消費電流	DC12V 0.1A以下
動作温度	0℃～+40℃（但し、結露なきこと）

背面図

