

12G-SDI 8:8 ROUTING SWITCHER UDSR0808A

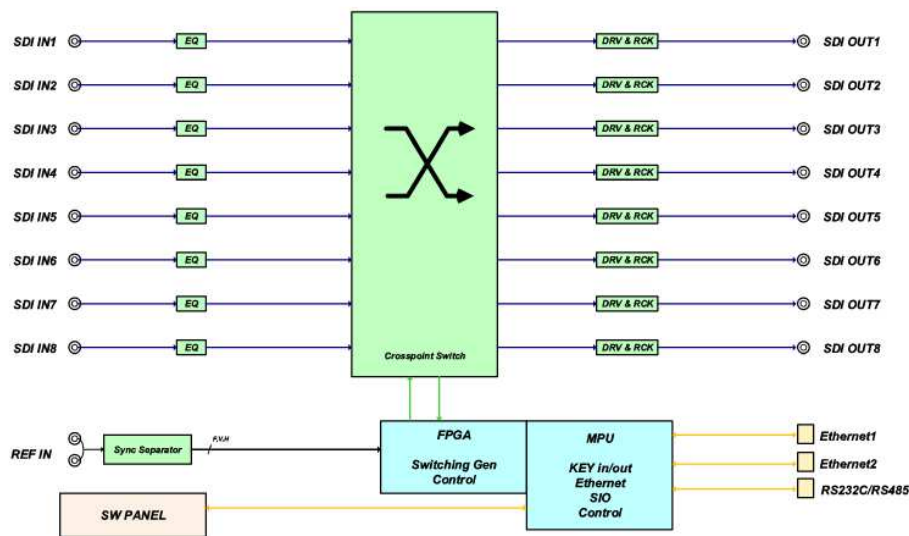
概要

本装置は、12G-SDI、3G-SDI、HD-SDI信号対応のマルチレートシリアルルーティングスイッチャーです。



特長

- ◆ 入力列8ch、出力列8chとなっており、リファレンス信号に同期して切り替え可能
- ◆ Ethernetでの外部制御が可能
- ◆ 装置前面スイッチにて、本体単体でのローカル制御が可能
- ◆ 電源ユニットはACラインを含め二重化構成になっているので、一方の電源ユニットが停止した場合においても運用が可能
- ◆ アラームは、LED表示及び背面からの接点出力。SNMPにも対応。



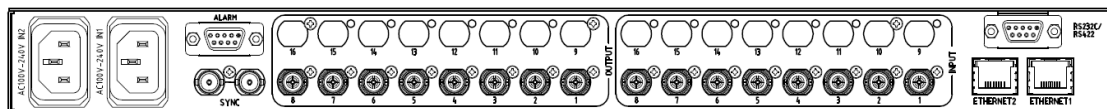
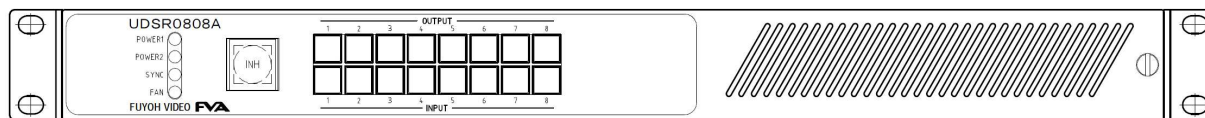
仕様



入力	SDI	8系統 75Ω BNC
	REF	1系統 75Ω BNC (ルーブスルー)
出力	SDI	16系統 75Ω BNC
通信	Ethernet	1系統 RJ45
		イーサネット規格 1000BASE-T / 100BASE-T / 10BASE-TX
		対応プロトコル IPV4:ICMP
スイッチング ポイント 対応フォーマット	12G-SDI	2160p60,2160p/59.94,2160p/50
	3G-SDI	1080p/60,1080p/59.94,1080p/50
	HD-SDI	1080i/60,1080i/59.94,1080i/50
電源電圧	AC100V~AC240V±10%	
消費電力	52VA(AC100V) / 88VA(AC200V)	
動作温度	0℃～+40℃ (但し、結露なきこと)	
寸法	W:440mm H:43.7mm D:450mm 突起物含まず	
質量	6.9kg	

12G-SDI 8:8 ROUTING SWITCHER UDSR0808A

外観図



FVA 株式会社芙蓉ビデオエージェンシー
www.fva.co.jp

本社
〒241-0826 横浜市旭区東希望が丘7-25 TEL.045-362-0908(代)
横浜工場
〒246-0008 横浜市瀬谷区五貫目町20-21 TEL.045-924-0511(代)

製品に関するお問い合わせは横浜工場 営業技術部
TEL:045-924-0514