

12G-SDI GEARBOX UGBS100Q

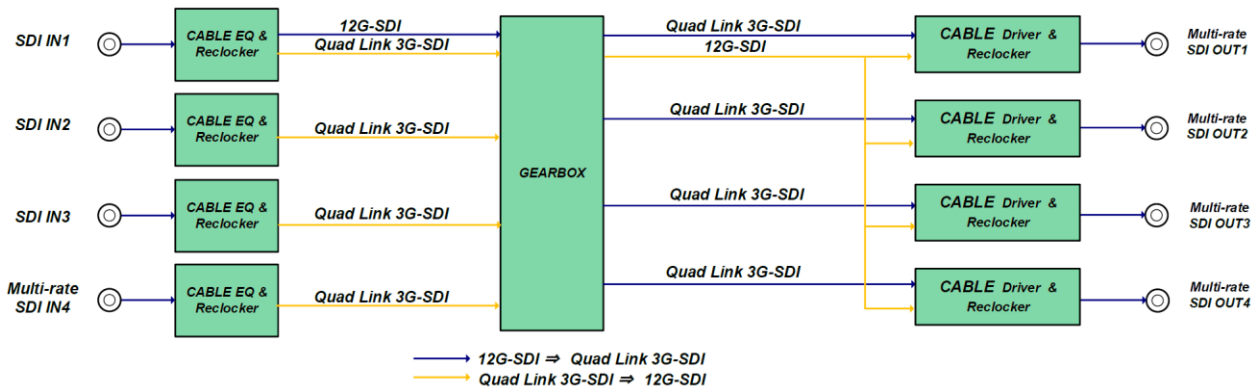
概要

本装置は、12G-SDI、Quad Link 3G-SDI信号対応のギアボックスです。



特長

- ◆ リクロック機能搭載
- ◆ Quad Link 3G-SDI ⇔ 12G-SDIの相互変換が可能（ただし、2SIのみ）

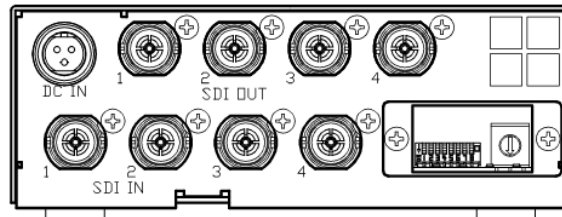
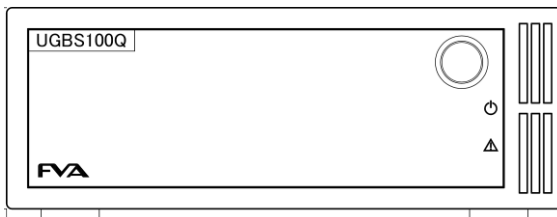


仕様



入力	SDI	4系統 75Ω BNC
出力	SDI	4系統 75Ω BNC
電源電圧	DC入力	DC+12V ±10%
	ACアダプター	AC100V ±10%
消費電力	DC入力	DC+12V 1.8A
	ACアダプター	50VA
動作温度	0℃～+40℃（但し、結露なきこと）	
寸法	W:105mm H:38mm D:200mm 突起物含まず	
質量	0.9kg	

外観図



FVA 株式会社芙蓉ビデオエージェンシー
www.fva.co.jp

本社
〒241-0826 横浜市旭区東希望が丘7-25 TEL.045-362-0908(代)
横浜工場
〒246-0008 横浜市瀬谷区五貫目町20-21 TEL.045-924-0511(代)

製品に関するお問い合わせは横浜工場 営業技術部
TEL:045-924-0514