

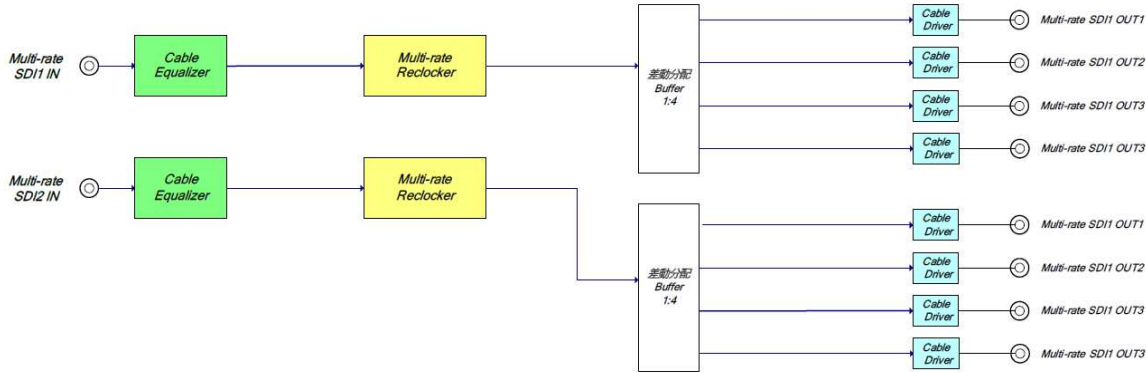
シリアルデジタル分配ユニット(4分配2系統) UDDA521A



12G-SDI、3G-SDI、HD-SDI信号に対応したSDI信号分配ユニットです。

特長

- ◆ 波形整形リクロック機能を搭載しています。
- ◆ 1入力4分配出力 2系統搭載。



仕様



入力	SDI	2系統 75Ω BNC
		12G-SDI : SMPTE2082-1準拠 3G-SDI : SMPTE424M準拠 HD-SDI : SMPTE292M準拠
出力	SDI	4分配2系統 75Ω BNC 800mV _{p-p} ±10%
電源入力		DC12V±10%
消費電流		DC12V 0.46A以下
動作温度		0℃～+40℃（但し、結露なきこと）

背面図

