

12G-SDI分配装置 UDDA114Q/118Q

概要

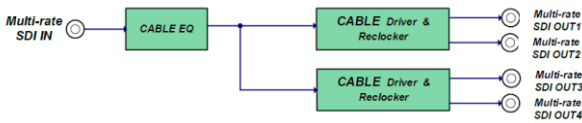
12G-SDI、3G-SDI、HD-SDI、SD-SDI、DVB-ASI信号に対応した信号分配装置です。



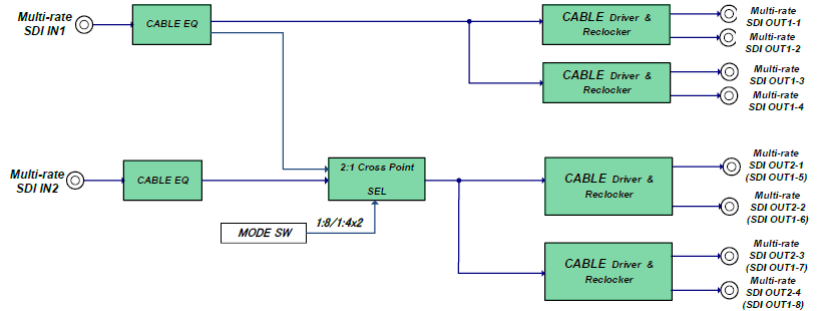
特長

- ◆ UDDA114Q : 1入力4分配
UDDA118Q : 1入力8分配または2入力4分配 ※正面スイッチで切り替え可能です
- ◆ リクロック機能を搭載しています。

【UDDA114Q】



【UDDA118Q】



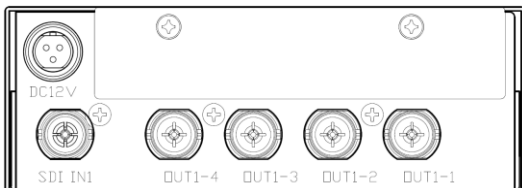
仕様



入力	SDI	UDDA114Q : 1系統	UDDA118Q : 1系統または2系統	75Ω BNC
出力	SDI	UDDA114Q : 4分配	UDDA118Q : 8分配または4分配	75Ω BNC
電源電圧	DC入力	DC+12V ±10%		
	ACアダプター	AC100V~AC240V		
消費電力	DC入力	UDDA114Q : DC+12V 0.4A	UDDA118Q : DC+12V 0.6A	
	ACアダプター	UDDA114Q : 9.0VA(AC100V) / 12VA(AC200V) UDDA118Q : 15VA(AC100V) / 18VA(AC200V)		
動作温度	0℃~+40℃ (但し、結露なきこと)			
寸法	W:105mm H:37mm D:200mm 突起物含まず			
質量	UDDA114Q : 0.6kg UDDA118Q : 0.7kg			

背面図

【UDDA114Q】



【UDDA118Q】

