

12G-SDI マルチファンクションボックス UMFB100H

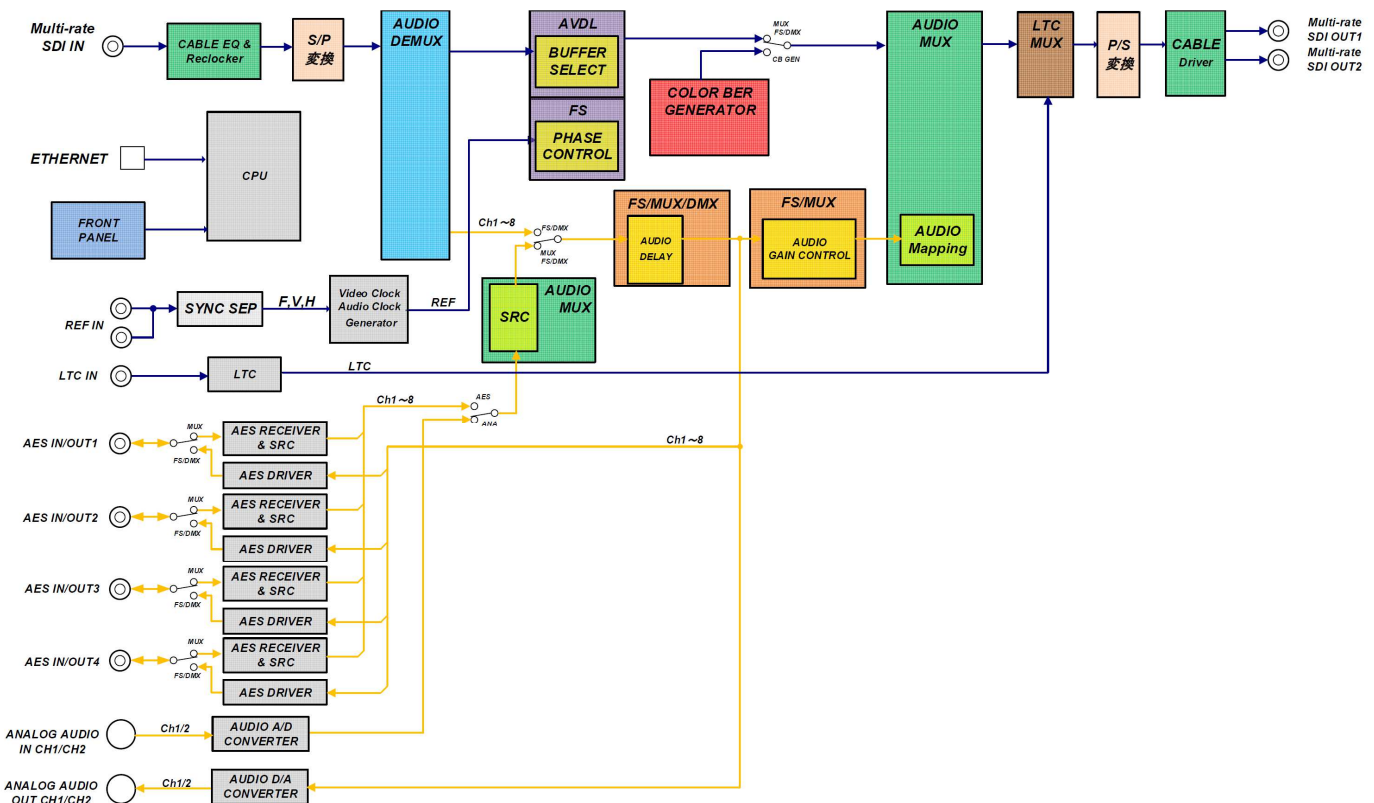
概要

12G-SDI、3G-SDI、HD-SDI信号に対応したマルチファンクションボックスです。FS/AVDL、音声MUX、音声DMUX、タイムコードLTC重畳、CBジェネレータを機能ごとにモジュール化しており、使用環境により多種機能を組み合わせて使用することが可能です。



特長

- ◆ 入力SDI信号のビットストリーム不連続や入力断の時でもフリーズさせない制御が可能です。
- ◆ 同期入力でGENLOCKが可能です。
- ◆ SDI信号にシリアルデジタル音声信号4系統（8ch）、またはアナログ音声信号2chまで多重することが可能です。
- ◆ エンベデッド音声16chの中から8chの音声分離、選択が可能です。
- ◆ 分離した音声は、シリアルデジタル音声信号4系統（8ch）、アナログ音声信号2chの出力が可能です。
- ◆ カラーバーを出力することが可能です。
- ◆ 前面パネルにより各種設定が可能です。
- ◆ 設定メモリ機能を搭載しており、設定値を3パターンまで記憶することが可能です。



12G-SDI マルチファンクションボックス UMFB100H

仕様



入力	SDI	1系統 75Ω BNC
	AES/EBU	4系統(入出力選択切替) 75Ω BNC 0.2Vp-p~1.1Vp-p以内
	アナログ音声	1系統(2ch) 600Ω平衡/ハイインピーダンス平衡 XLR-5P(メス座)
	LTC	1系統 75Ω BNC 1Vp-p ±10% SMPTE 12M LTC信号
	REF	1系統 ループスルー 75Ω BNC BB: RS-170 0.429Vp-p±6dB以内 3値SYNC: BTA S-001C 0.6Vp-p±6dB以内
出力	SDI	1系統(2分配) 75Ω BNC
	AES/EBU	4系統(8ch)(入出力選択切替) 75Ω BNC 1Vp-p ±10%
	アナログ音声	1系統(2ch) 600Ω平衡/ハイインピーダンス平衡 XLR-5P(オス座)
通信	ETHERNET	1系統 RJ-45 イーサネット規格: 100BASE-T/10BASE-TX
電源電圧	DC入力	DC+12V
	ACアダプター	AC100V~AC240V
消費電力	DC入力	DC+12V TBD
	ACアダプター	TBD(AC100V) / TBD(AC200V)
動作温度	0℃~+40℃ (但し、結露なきこと)	
寸法	W:105mm H:38mm D:250mm 突起物含まず	
質量	TBD	

外観図

