

12G対応 SDI VANC モデム UVAN200HB

概要

外部機器のCOMポートより送出されるデータを受信し、HD-SDISingleLink(2K)/3G-SDI QuadLink(4K)/12G-SDI SingleLink信号に重畳させる送信機能と、HD-SDI SingleLink(2K)/3G-SDI QuadLink(4K)/12G-SDI SingleLink信号に重畳されたデータをCOMポートに送出する受信機能を有した装置です。



特長

- ◆ 1Uハーフサイズ
- ◆ 送信機能/受信機能は前面DIPSWで変更できます。
- ◆ COMポートは機器内部ジャンパー設定でRS-232C/422の選択が可能です。

送信機能

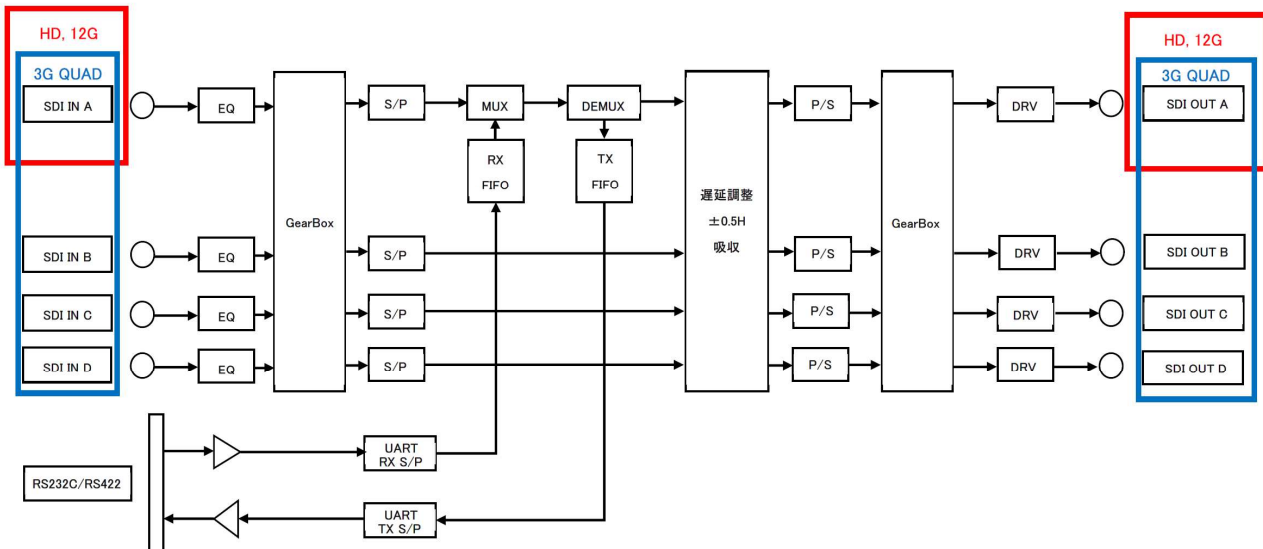
- ◆ 入力AにHD-SDI入力時、COMポートより受信したデータをパケット化しHD-SDIに重畳し4分配出力します。
 - ◆ 入力A~Dに3G-SDI入力時、COMポートより受信したデータをパケット化し3G-SDIに重畳し出力Aに出力します。
 - ◆ 入力A~Dに3G-SDI入力時、入力Aに同期した入力B~Dを、重畳処理で遅延した入力Aと揃えて出力します。
 - ◆ 12G-SDI入力時、COMポートより受信したデータをパケット化し12G-SDIに重畳し4分配出力します。
 - ◆ 3G-SDI LevelA,12G-SDI多重時、DIPSWで設定された付加情報ビットをパケット内に多重します。(※1)
 - ◆ データパケット重畳ライン以外の入力データはそのまま通過します。
- (※1) 付加情報ビットは0と1をフレーム毎に切り替えています。

受信機能

- ◆ SDI入力信号に重畳された有効パケットを分離し、COMポートよりデータを送出します。
- ◆ 3G-SDI LevelA,12G-SDI分離時、DIPSWの付加情報ビット設定と合致する有効パケットを受信します。
- ◆ 入力データはそのまま通過します。

注1) 入力Aにのみ重畳/分離機能を有しています。

注2) 3G-SDI の4本の入力は同期している必要があります。



12G対応 SDI VANC モデム UVAN200HB

仕様



入力	SDI (BNC) 4系統	HD-SDI : 75Ω BNC SMPTE ST292M 1080i/59.94Hz 1.485/1.001Gbps ±10ppm 3G-SDI : 75Ω BNC SMPTE ST424M 1080p/59.94Hz(LevelA/B) 2.97/1.001Gbps ±10ppm 12G-SDI : 75Ω BNC SMPTE ST2082-1 2160p/59.94Hz 11.880/1.001Gbps ±10ppm
出力	SDI (BNC) 4系統	HD-SDI : 800mVp-p ±10%以内 立ち上がり/立ち下り時間 270ps 未滿(20%~80%) アライメントジッター 0.2UI以内 タイミングジッター 1.0UI以内 3G-SDI : 800mVp-p ±10%以内 立ち上がり/立ち下り時間 135ps 未滿(20%~80%) アライメントジッター 0.3UI以内 タイミングジッター 2.0UI以内 12G-SDI : 800mVp-p ±10%以内 立ち上がり/立ち下り時間 18ps~45ps(20%~80%) アライメントジッター 0.3UI以内 タイミングジッター 8.0UI以内
通信	COMポート1 COMポート2	1系統 Dサブ9ピン オス 1系統 Dサブ9ピン メス
入出力遅延		30us以下
電源入力		DC+12V
消費電流		DC12V 1.51A
動作温度		0℃~+40℃ (但し、結露なきこと)
寸法		W:210mm H:42.7mm D:200mm 突起物含まず
質量		1.32kg

外観図

