

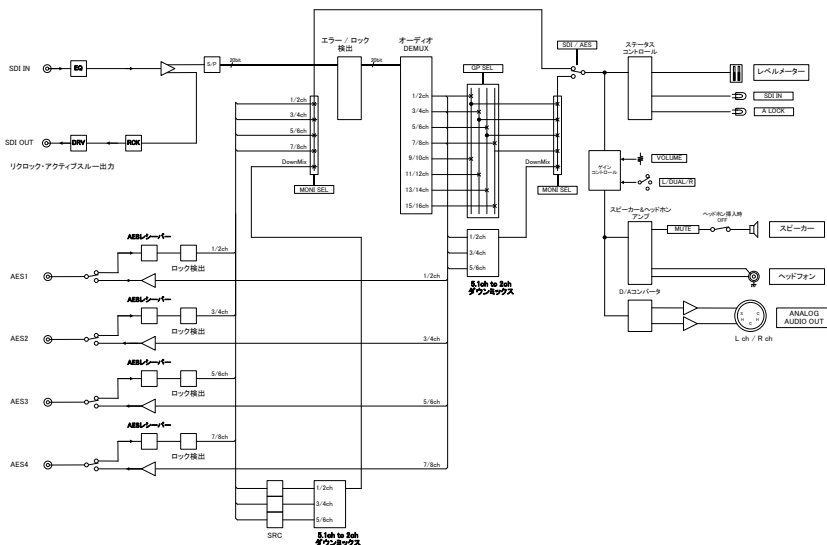
音声モニター DAM101Q



HD-SDI入力信号に多重されたエンベデッド・オーディオを分離し、スピーカー・ヘッドホンによる検聴及びレベルメーターにより音声の状態を監視する装置です。

特長

- ◆ 音声のモニタリング
スピーカー／ヘッドホン及びレベルメーターにより同時に2チャンネルのモニターが可能です。
SDIエンベデッドオーディオ又はAESデジタルオーディオの5.1chサラウンド音声をダウンミックスしてモニターが可能です。
- ◆ モニターの音量調節
VOLUMEにてモニターする音声の音量調節が可能です。
- ◆ チャンネルペアー選択
選択スイッチによりch1/ch2、ch3/ch4、ch5/ch6、ch7/ch8のチャンネルペア毎にモニターできます。
- ◆ チャンネル選択
スイッチ切替によりLch/Rch、Lchのみ、Rchのみの検聴選択が可能です。
- ◆ 音声入力選択
選択スイッチによりエンベデッドオーディオ/AESの選択が可能です。
- ◆ 音声出力
音声入力がエンベデッドオーディオの場合、変換してAES-3id出力、アナログ音声出力が可能です。
音声入力がAESの場合、変換してアナログ音声出力が可能です。

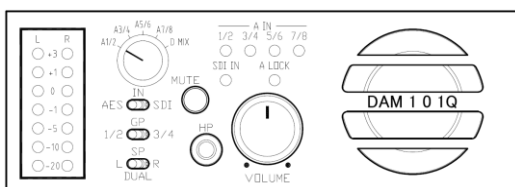


仕様



入力	SDI	1系統 75Ω BNC 対応音声：48kHz 同期音声 固定 16ch
	AES	4系統 75Ω BNC
出力	SDI	1系統 アクティブスルー 75Ω BNC
	AES	4系統 75Ω BNC
	アナログ	1系統(L,R) XLR 5ピン オス座 600Ω平衡
電源入力	DC12V / AC100V~AC240V	
消費電流	DC12V 0.5A以下 / 14VA (AC100V) / 18VA (AC240V)	
動作温度	0℃～+40℃ (但し、結露なきこと)	
寸法	W:210mm H:38mm D:250mm 突起物含まず	
質量	0.8kg	

正面図



背面図

