

音声モニター DAM1200



HD-SDI 入力信号に多重されたエンベッドオーディオ信号を分離し、スピーカー/ヘッドホンによる検聴、およびレベルメーターによる音声状態の監視を行う装置です。

特長

◆ 音声のモニタリング

- ①スピーカー/ヘッドホン及びレベルメーターによって同時に2チャンネルのモニターが可能です。
- ②SDIエンベッドオーディオ又はAESデジタルオーディオの5.1chサラウンド音声ダウンミックスしてモニターが可能です。
- ③エンベッドオーディオのエラー検出を行い、LCDに表示します。

◆ SDIエンベッドオーディオモニター

装置正面の選択スイッチにより1/2ch、3/4ch、5/6ch、7/8ch、9/10ch、11/12ch、13/14ch、15/16chのチャンネルペア毎にエンベッドオーディオのモニターが可能です。

◆ スピーカー、ヘッドホン出力

- ①VOLUMEツマミにてモニターする音声の音量調整が可能です。
- ②BALANCEツマミにてモニターする音声をLch、Rchの音量バランス調整が可能です。
- ③MUTEスイッチによりスピーカーの音声出力のみにミュートをかけることが可能です。

◆ 音声入力の選択

音声入力は装置正面の選択スイッチによりエンベッドオーディオAES/ANALOGの選択が可能です。

◆ レベルメーターの基準レベルの選択

レベルメーターの0dB表示に対してデジタル音声基準レベルを-18dBFS、または-20dBFSに設定が可能です。

◆ 音声出力

エンベッドオーディオ：変換してAES-3id出力、アナログ音声出力が可能です。

AES：変換してアナログ音声出力が可能です。

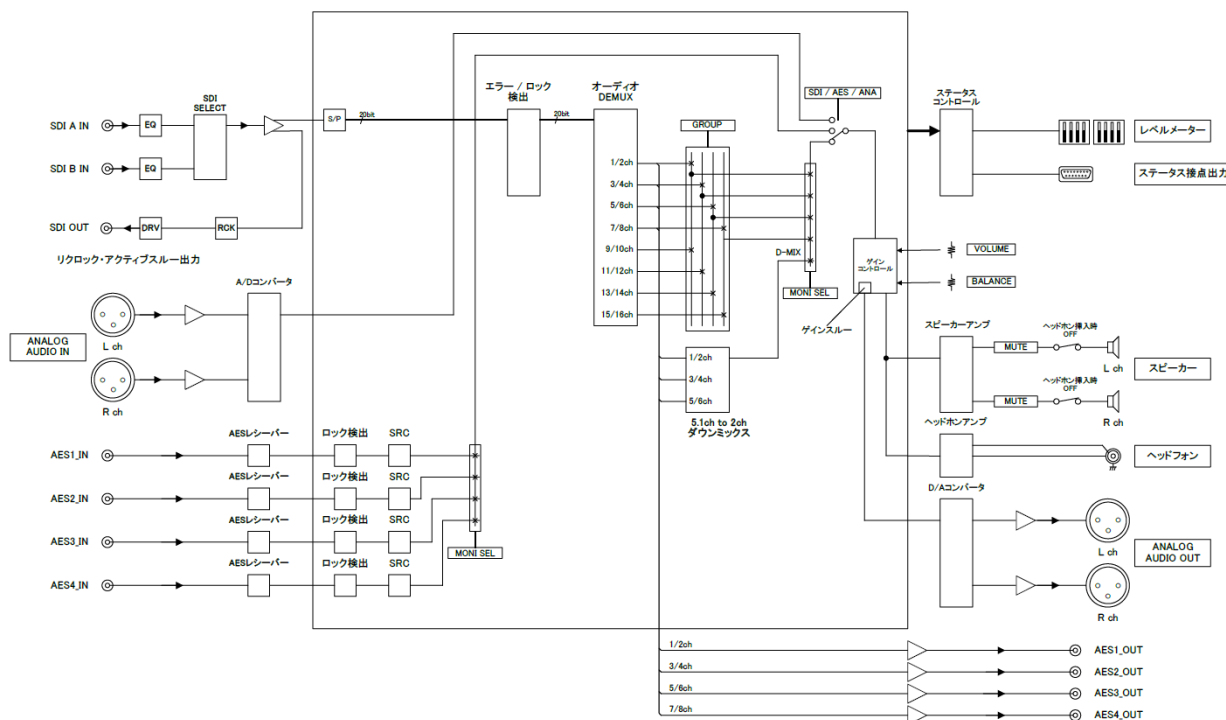
アナログ音声：変換してデジタル音声出力が可能です。

また、本装置のVOLUME、BALANCE、MUTEスイッチと連動させて音量調整を行うことが可能です。

◆ 対応マルチフォーマット

以下のフォーマットのSDI 入力信号に自動対応します。

1035i 59.94Hz/60Hz, 1080i 59.94Hz/60Hz, 1080i 50Hz, 1080p 29.97/30Hz, 1080p 25Hz, 1080p 23.97Hz/24Hz, 1080psF 23.97Hz, 1080psF 23.97Hz/24Hz, 720p 59.94Hz/60Hz, 720p 50Hz



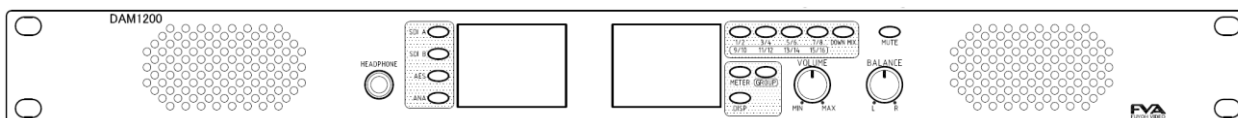
音声モニター DAM1200

仕様



入力信号	SDI	2系統 75Ω BNC	800mV ±10%
	AES	4系統 75Ω BNC	1Vp-p ±10%
	アナログ音声	2系統(L,R) 600Ω XLR-3P	メス座
出力信号	SDI	1系統 75Ω BNC	800mVp-p ±10%
	AES	4系統 75Ω BNC	1Vp-p ±10%
	アナログ音声	2系統 600Ω XLR-3P	オス座
ヘッドホン	ジャック1系統 (Φ6.3)		
電源電圧	AC100V~AC240V ±10%		
消費電力	TBD(AC100V) / TBD(AC240V)		
動作温度	0℃~+40℃ (但し、結露なきこと)		
寸法	W:482mm H:43.7mm D:213.5mm 突起物含まず		
質量	TBD		

正面図



背面図

