

HD-SDI タイムコード表示器 TCS102Q



SDI映像に重畳されたタイムコード信号や外部LTC信号をキャラクタに変換して表示させる装置です。
対応する映像フォーマットは、1080i_59.94, 720p_59.94, 1080i_50, 720p_50の4種類です。

【タイムコード表示画面例】



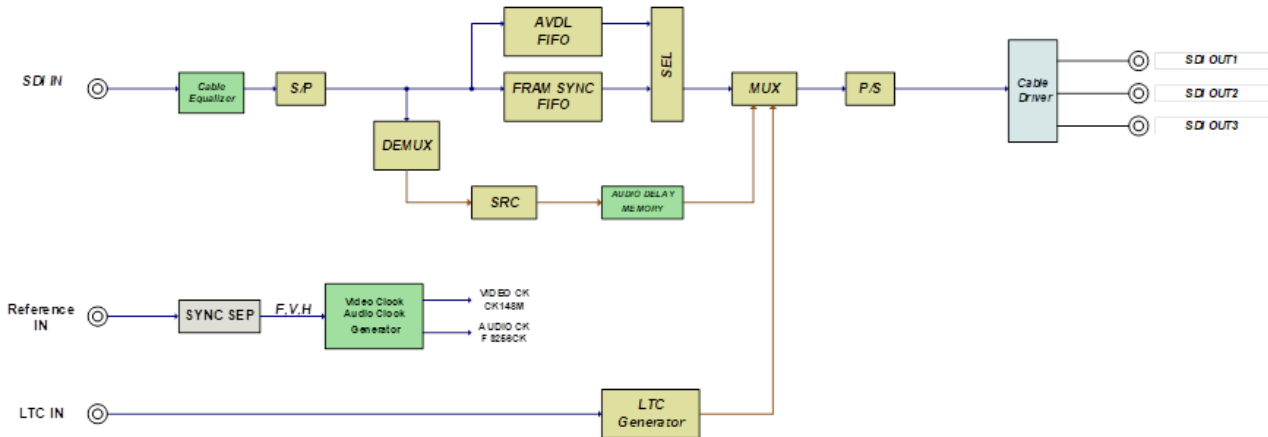
特長

FS機能なし

- ◆ SDI映像に重畳されたタイムコードを抽出し、キャラクタに変換して表示します。
- ◆ SDI入力信号のフォーマットを内部で自動識別し、装置前面のLEDに表示します。
- ◆ 映像信号は音声データおよびタイムコード等のアンシラリデータを欠落することなくそのまま通過できます。

FS機能あり

- ◆ 外部LTC信号を取り込み、キャラクタに変換して表示します。
- ◆ SDI入力信号のフォーマットを内部で自動識別し、装置前面のLEDに表示します。
- ◆ 映像信号に多重されているアンシラリデータは、欠落することなくそのまま通過できます。
- ◆ 入力に多重されている音声データは全て消去し、8chの音声データを再度挿入します。
- ◆ エンベデッド音声出力の遅延量を可変できます。



仕様



入力	HD-SDI	1入力 75Ω BNC	1080i/59.94, 1080i/50, 720p/59.94, 720p/50
	LTC	1入力 75Ω BNC	1Vp-p±0.5Vp-p
	REF	1入力 ループスルー 75Ω BNC	BB : 0.43Vp-p 59.94Hz 3値SYNC : 0.6Vp-p 59.94/60/50Hz
出力	HD-SDI	3出力 75Ω BNC	1080i/59.94, 1080i/50, 720p/59.94, 720p/50 800mVp-p ±10%
電源電圧	DC12V±10%		
消費電流	DC12V 0.8A以下		
動作温度	0℃～+40℃ (但し、結露なきこと)		
寸法	W:105mm H:37mm D:200mm 突起物含まず		
質量	0.8kg		

正面図



背面図

