

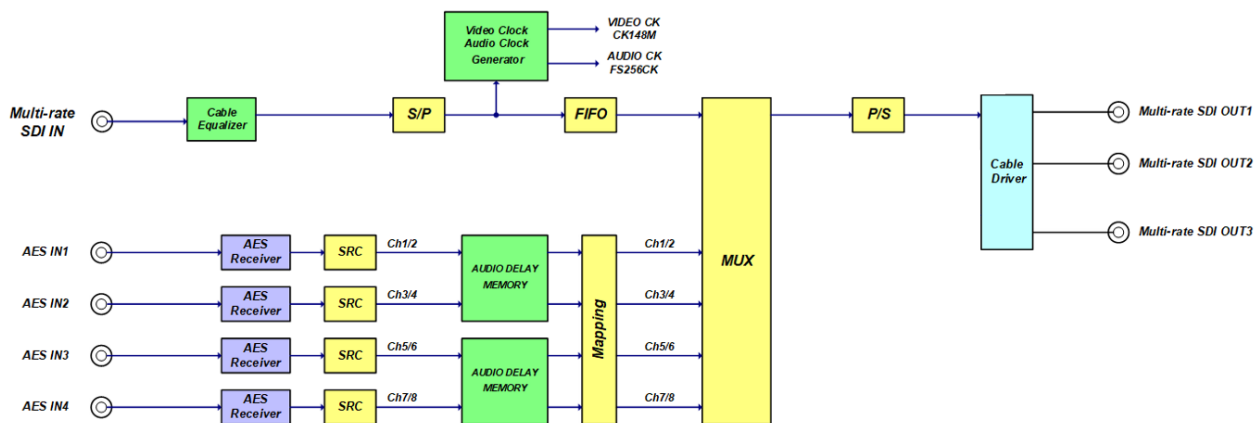
HD-SDI 音声マルチプレクサ MUX101Q



1系統のHD-SDI入力信号にAES3idフォーマットのデジタル音声信号を4系統(8ch)までHD-SDI信号に多重して出力する、HD A/Vマルチプレクサです。

特長

- ◆ エンベデッドオーディオ 48kHz同期音声対応
- ◆ デジタル音声入力信号は48.0kHz/44.1kHz/32.0kHzの同期、非同期入力が可能です。
- ◆ 8msステップ 最大80ms音声遅延設定が可能です。

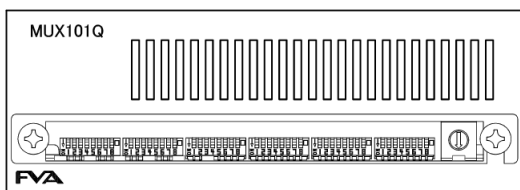


仕様



入力	SDI	1系統 75Ω BNC	1080psf/29.97,1080psf/24,1080psf/23.98,1080i/59.94
	AES/EBU	4系統 75Ω BNC	1Vp-p±10%
出力	SDI	3系統 75Ω BNC	800mVp-p±10%
電源電圧	DC入力	DC12V±10%	
	ACアダプター	AC100V	
消費電流	DC入力	DC12V 0.5A	
	ACアダプター	20VA	
動作温度	0℃～+40℃ (但し、結露なきこと)		
寸法	W:105mm H:37mm D:200mm 突起物含まず		
質量	0.8kg		

正面図



背面図

